

DE

FR

IT

EN

## **Bedienungsanleitung | Mode d'emploi Istruzioni per l'uso | Operating instructions**

**Komfort 60i**

Kühl- und Gefriergerät | réfrigérateur et congelateur

Frigorifero e congelatore | Refrigerator and freezer

## Inhalt

<b>1</b>	<b>Gerät auf einen Blick.....</b>	<b>2</b>
1.1	Geräte- und Ausstattungsübersicht.....	2
1.2	Einsatzbereich des Geräts.....	2
1.3	Konformität.....	3
1.4	Produktdaten.....	3
1.5	Garantieanspruch.....	3
1.6	Ersatzteile.....	3
1.7	Energie sparen.....	3
<b>2</b>	<b>Allgemeine Sicherheitshinweise.....</b>	<b>3</b>
<b>3</b>	<b>Bedienungs- und Anzeigeelemente.....</b>	<b>5</b>
3.1	Bedien- und Kontrollelemente.....	5
3.2	Temperaturanzeige.....	5
<b>4</b>	<b>Inbetriebnahme.....</b>	<b>5</b>
4.1	Gerät einschalten.....	5
<b>5</b>	<b>Bedienung.....</b>	<b>5</b>
5.1	Kindersicherung.....	5
5.2	Türalarm.....	5
5.3	Kühlteil.....	5
5.4	Gefrierfach.....	6
<b>6</b>	<b>Wartung.....</b>	<b>7</b>
6.1	Abtauen.....	7
6.2	Gerät reinigen.....	7
6.3	Kundendienst.....	8
6.4	Service & Support.....	8
6.5	Energieeffizienzklasse Beleuchtung.....	9
<b>7</b>	<b>Störungen.....</b>	<b>9</b>
<b>8</b>	<b>Außer Betrieb setzen.....</b>	<b>10</b>
8.1	Gerät ausschalten.....	10
8.2	Außer Betrieb setzen.....	10
<b>9</b>	<b>Entsorgung.....</b>	<b>10</b>
9.1	Gerät für die Entsorgung vorbereiten.....	10
9.2	Gerät umweltfreundlich entsorgen.....	10

Danke, dass Sie sich für den Kauf eines unserer Produkte entschieden haben. Ihr Gerät genügt hohen Ansprüchen und seine Bedienung ist einfach. Nehmen Sie sich trotzdem Zeit, diese Bedienungsanleitung zu lesen. So werden Sie mit Ihrem Gerät vertraut und können es optimal und störungsfrei benutzen.

**Beachten Sie bitte die Sicherheitshinweise.**

### Änderungen

Text, Bild und Daten entsprechen dem technischen Stand des Gerätes zur Zeit der Drucklegung dieser Bedienungsanleitung. Änderungen im Sinne der Weiterentwicklung bleiben vorbehalten.

### Gültigkeitsbereich

Diese Bedienungsanleitung gilt für:

Modellbezeichnung	Type	Modellnummer	Masssystem
Komfort 60i	KK60il	51089	Euro 60
Komfort 60i	KK60ir	51089	Euro 60

Abschnitte, die nur auf bestimmte Geräte zutreffen, sind mit einem Sternchen (\*) gekennzeichnet.

**Handlungsanweisungen sind mit einem ► gekennzeichnet, Handlungsergebnisse mit einem ▷.**

## 1 Gerät auf einen Blick

### 1.1 Geräte- und Ausstattungsübersicht

#### Hinweis

- Lebensmittel wie in der Abbildung gezeigt einsortieren. So arbeitet das Gerät energiesparend.
- Ablagen, Schubladen oder Körbe sind im Auslieferungszustand für eine optimale Energieeffizienz angeordnet.

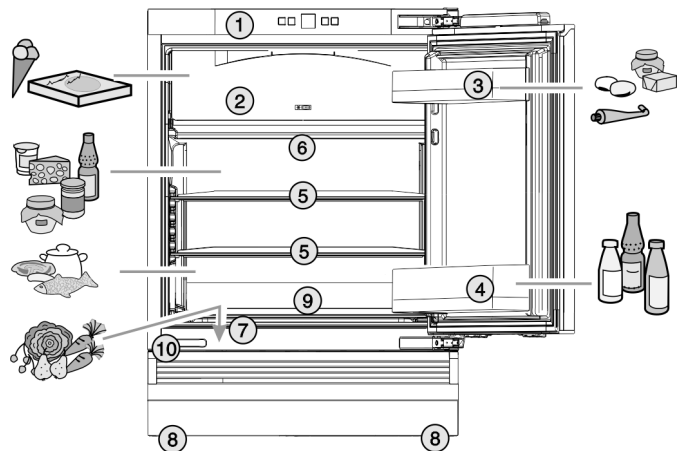


Fig. 1

- |                          |                                     |
|--------------------------|-------------------------------------|
| (1) Bedienbrett          | (6) LED-Innenbeleuchtung            |
| (2) Gefrierfach          | (7) Gemüseschale in Bodenvertiefung |
| (3) Butter- und Käsefach | (8) Stellfüße vorne und hinten      |
| (4) Flaschenfach         | (9) Tauwasserablauf                 |
| (5) Tablar, versetzbar   | (10) Typenschild in Bodenvertiefung |

### 1.2 Einsatzbereich des Geräts

#### Bestimmungsgemäße Verwendung

Das Gerät eignet sich ausschließlich zum Kühlen von Lebensmitteln im häuslichen oder haushaltsähnlichen Umfeld. Hierzu zählt z.B. die Nutzung

- in Personalküchen, Frühstückspensionen,
- durch Gäste in Landhäusern, Hotels, Motels und anderen Unterkünften,
- beim Catering und ähnlichem Service im Großhandel.

Das Gerät eignet sich zum integrierten Untertischeinbau.

Alle anderen Anwendungsarten sind unzulässig.

#### Vorhersehbare Fehlanwendung

Folgende Anwendungen sind ausdrücklich verboten:

- Lagerung und Kühlung von Medikamenten, Blutplasma, Laborpräparaten oder ähnlichen der Medizinprodukterichtlinie 2007/47/EG zu Grunde liegenden Stoffe und Produkte
- Einsatz in explosionsgefährdeten Bereichen

Eine missbräuchliche Verwendung des Gerätes kann zu Schädigungen an der eingelagerten Ware oder deren Verderb führen.

### Klimaklassen

Das Gerät ist je nach Klimaklasse für den Betrieb bei begrenzten Umgebungstemperaturen ausgelegt. Die für Ihr Gerät zutreffende Klimaklasse ist auf dem Typenschild aufgedruckt.

### Hinweis

► Um einen einwandfreien Betrieb zu gewährleisten, angegebene Umgebungstemperaturen einhalten.

Klimaklasse	für Umgebungstemperaturen von
SN	10 °C bis 32 °C
N	16 °C bis 32 °C
ST	16 °C bis 38 °C
T	16 °C bis 43 °C

## 1.3 Konformität

Der Kältemittelkreislauf ist auf Dichtheit geprüft. Das Gerät entspricht im Einbaustand den einschlägigen Sicherheitsbestimmungen sowie den Richtlinien 2014/35/EU, 2014/30/EU, 2009/125/EG, 2011/65/EU, 2010/30/EU und 2014/53/EU.

Der vollständige Text der EU-Konformitätserklärung ist unter der folgenden Internetadresse verfügbar: [www.Liebherr.com](http://www.Liebherr.com)

## 1.4 Produktdaten

siehe Typenschild, Energieetikett und auf [www.vzug.com](http://www.vzug.com)

## 1.5 Garantieanspruch

Die Herstellergarantie beträgt 24 Monate nach Inbetriebnahme des Geräts.

## 1.6 Ersatzteile

V-ZUG AG erfüllt die jeweils gültige Ökodesignverordnung bezüglich Ersatzteilverfügbarkeit.

## 1.7 Energie sparen

- Immer auf gute Be- und Entlüftung achten. Lüftungsöffnungen bzw. -gitter nicht abdecken.
- Ventilatorluftschlitze immer frei halten.
- Gerät nicht im Bereich direkter Sonneneinstrahlung, neben Herd, Heizung und dergleichen aufstellen.
- Der Energieverbrauch ist abhängig von den Aufstellbedingungen z.B. der Umgebungstemperatur (siehe 1.2 Einsatzbereich des Geräts) . Bei einer wärmeren Umgebungstemperatur kann sich der Energieverbrauch erhöhen.
- Gerät möglichst kurz öffnen.
- Je niedriger die Temperatur eingestellt wird, desto höher ist der Energieverbrauch.
- Alle Lebensmittel gut verpackt und abgedeckt aufbewahren. Reifbildung wird vermieden.
- Lebensmittel nur solange wie nötig herausnehmen, damit sie sich nicht zu sehr erwärmen.
- Warme Speisen einlegen: erst auf Zimmertemperatur abkühlen lassen.

- Tiefkühlgut im Kühlraum auftauen.
- Wenn im Gerät eine dicke Reifschicht ist: Gerät abtauen.

## 2 Allgemeine Sicherheitshinweise

Bewahren Sie diese Gebrauchsanweisung sorgfältig auf, damit Sie jederzeit auf sie zurückgreifen können.

Wenn Sie das Gerät weitergeben, dann reichen Sie auch die Gebrauchsanweisung an den Nachbesitzer weiter.

Um das Gerät ordnungsgemäß und sicher zu verwenden, lesen Sie diese Gebrauchsanweisung vor der Benutzung sorgfältig. Befolgen Sie stets die darin enthaltenen Anweisungen, Sicherheitshinweise und Warnhinweise. Sie sind wichtig, damit Sie das Gerät sicher und einwandfrei installieren und betreiben können.

### Gefahren für den Benutzer:

- Dieses Gerät kann von Kindern sowie von Personen mit verringerten physischen, sensorischen oder mentalen Fähigkeiten oder Mangel an Erfahrung und Wissen benutzt werden, wenn sie beaufsichtigt oder bezüglich des sicheren Gebrauchs des Gerätes unterwiesen wurden und die daraus resultierenden Gefahren verstehen. Kinder dürfen nicht mit dem Gerät spielen. Reinigung und Benutzer-Wartung dürfen nicht von Kindern ohne Beaufsichtigung durchgeführt werden. Kinder von 3-8 Jahre dürfen das Gerät be- und entladen. Kinder unter 3 Jahren sind vom Gerät fernzuhalten, falls diese nicht permanent beaufsichtigt werden.
- Die Steckdose muss leicht zugänglich sein, damit das Gerät im Notfall schnell vom Strom getrennt werden kann. Sie muss außerhalb des Geräterückseitenbereichs liegen.
- Wenn das Gerät vom Netz getrennt wird, immer am Stecker anfassen. Nicht am Kabel ziehen.
- Im Fehlerfall Netzstecker ziehen oder Sicherung ausschalten.
- Die Netzanschlussleitung nicht beschädigen. Gerät nicht mit defekter Netzanschlussleitung betreiben.
- Reparaturen, Eingriffe am Gerät und den Wechsel der Netzanschlussleitung nur vom Kundendienst oder anderem dafür ausgebildeten Fachpersonal ausführen lassen.
- Das Gerät nur nach den Angaben der Anweisung einbauen, anschließen und entsorgen.
- Das Gerät nur in eingebautem Zustand betreiben.

### Brandgefahr:

# Allgemeine Sicherheitshinweise

- Das enthaltene Kältemittel (Angaben auf dem Typenschild) ist umweltfreundlich, aber brennbar. Entweichendes Kältemittel kann sich entzünden.
  - Rohrleitungen des Kältekreislaufs nicht beschädigen.
  - Im Geräteinnenraum nicht mit Zündquellen hantieren.
  - Im Geräteinnenraum keine elektrischen Geräte benutzen (z. B. Dampfreinigungsgeräte, Heizgeräte, Eiscremebereiter usw.).
  - Wenn Kältemittel entweicht: Offenes Feuer oder Zündquellen in der Nähe der Austrittsstelle beseitigen. Raum gut lüften. Kundendienst benachrichtigen.
- Keine explosiven Stoffe oder Sprühdosen mit brennbaren Treibmitteln, wie z. B. Butan, Propan, Pentan usw. im Gerät lagern. Entsprechende Sprühdosen sind erkennbar an der aufgedruckten Inhaltsangabe oder einem Flammensymbol. Eventuell austretende Gase können sich durch elektrische Bauteile entzünden.
- Alkoholische Getränke oder sonstige Alkohol enthaltende Gebinde nur dicht verschlossen lagern. Eventuell austretender Alkohol kann sich durch elektrische Bauteile entzünden.

## Absturz- und Umkippgefahr:

- Sockel, Schubfächer, Türen usw. nicht als Trittbrett oder zum Aufstützen missbrauchen. Dies gilt insbesondere für Kinder.

## Gefahr einer Lebensmittelvergiftung:

- Überlagerte Lebensmittel nicht verzehren.

## Gefahr von Erfrierungen, Taubheitsgefühlen und Schmerzen:

- Dauernden Hautkontakt mit kalten Oberflächen oder Kühl-/Gefriergut vermeiden oder Schutzmaßnahmen ergreifen, z. B. Handschuhe verwenden.

## Verletzungs- und Beschädigungsgefahr:

- Heißer Dampf kann zu Verletzungen führen. Zum Abtauen keine elektrischen Heiz- oder Dampfreinigungsgeräte, offenen Flammen oder Abtausprays verwenden.
- Eis nicht mit scharfen Gegenständen entfernen.

## Quetschgefahr:

- Beim Öffnen und Schließen der Tür nicht in das Scharnier greifen. Finger können eingeklemmt werden.

## Symbole am Gerät:



Das Symbol kann sich auf dem Kompressor befinden. Es bezieht sich auf das Öl im Kompressor und weist auf folgende Gefahr hin: Kann bei Verschlucken und Eindringen in die Atemwege tödlich sein. Dieser Hinweis ist nur für das Recycling bedeutsam. Im Normalbetrieb besteht keine Gefahr.



Das Symbol befindet sich am Verdichter und kennzeichnet die Gefahr vor feuergefährlichen Stoffen. Den Aufkleber nicht entfernen.



Dieser oder ein ähnlicher Aufkleber kann sich auf der Rückseite des Gerätes befinden. Er bezieht sich auf eingeschäumte Panele in Tür und/oder im Gehäuse. Dieser Hinweis ist nur für das Recycling bedeutsam. Den Aufkleber nicht entfernen.

## Beachten Sie die Warnhinweise und die weiteren spezifischen Hinweise in den anderen Kapiteln:

	GEFAHR	kennzeichnet eine unmittelbar gefährliche Situation, die Tod oder schwere Körperverletzungen zur Folge haben wird, wenn sie nicht vermieden wird.
	WARNUNG	kennzeichnet eine gefährliche Situation, die Tod oder schwere Körperverletzung zur Folge haben könnte, wenn sie nicht vermieden wird.
	VORSICHT	kennzeichnet eine gefährliche Situation, die leichte oder mittlere Körperverletzungen zur Folge haben könnte, wenn sie nicht vermieden wird.
	ACHTUNG	kennzeichnet eine gefährliche Situation, die Sachschäden zur Folge haben könnte, wenn sie nicht vermieden wird.
	Hinweis	kennzeichnet nützliche Hinweise und Tipps.

### 3 Bedienungs- und Anzeigeelemente

#### 3.1 Bedien- und Kontrollelemente

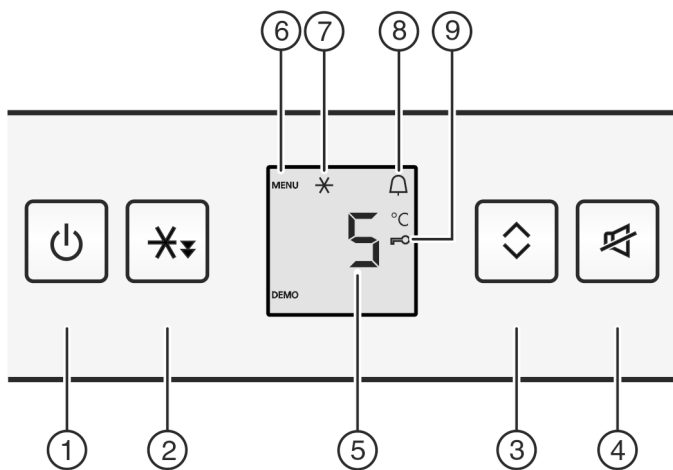


Fig. 2  
 (1) Taste On/Off (2) Taste Schnellkühlen (3) Einstelltaste (4) Taste Alarm (5) Temperaturanzeige (6) Symbol Menu (7) Symbol Schnellkühlen (8) Symbol Alarm (9) Symbol Kindersicherung

#### 3.2 Temperaturanzeige

Im Normalbetrieb wird angezeigt:

- die eingestellte Kühltemperatur

Die Temperaturanzeige blinkt:

- die Temperatureinstellung wird verändert

Die folgenden Anzeigen weisen auf eine Störung hin. Mögliche Ursachen und Maßnahmen zur Behebung: (siehe 7 Störungen).

- F0 bis F9

### 4 Inbetriebnahme

#### 4.1 Gerät einschalten

- ▶ Tür öffnen.
- ▶ Taste On/Off Fig. 2 (1) drücken.
- ▷ Die Temperaturanzeige leuchtet. Das Gerät ist eingeschaltet.
- ▷ Wenn im Display „DEMO“ angezeigt wird, ist der Vorführmodus aktiviert. Wenden Sie sich an den Kundendienst.



### 5 Bedienung

#### 5.1 Kindersicherung

Mit der Kindersicherung können Sie sicherstellen, dass Kinder beim Spielen das Gerät nicht versehentlich ausschalten.



##### 5.1.1 Kindersicherung einstellen

**Einstellmodus aktivieren:**

- ▶ Taste Schnellkühlen Fig. 2 (2) ca. 5 Sekunden drücken.
- ▷ In der Anzeige wird das Symbol Menu Fig. 2 (6) angezeigt.

- ▷ In der Anzeige blinkt c.

**Wenn die Funktion eingeschaltet werden soll:**

- ▶ Mit der Taste Schnellkühlen Fig. 2 (2) kurz bestätigen.
- ▷ In der Anzeige wird c1 angezeigt.
- ▶ Mit der Taste Schnellkühlen Fig. 2 (2) kurz bestätigen.
- ▷ Das Symbol Kindersicherung Fig. 2 (9) leuchtet in der Anzeige.
- ▷ In der Anzeige blinkt c.
- ▷ Die Funktion Kindersicherung ist eingeschaltet.



**Wenn die Funktion ausgeschaltet werden soll:**

- ▶ Mit der Taste Schnellkühlen Fig. 2 (2) kurz bestätigen.
- ▷ In der Anzeige wird c0 angezeigt.
- ▶ Mit der Taste Schnellkühlen Fig. 2 (2) kurz bestätigen.
- ▷ In der Anzeige blinkt c.
- ▷ Die Funktion Kindersicherung ist ausgeschaltet.



**Einstellmodus beenden:**

- ▶ Die Taste On/Off Fig. 2 (1) kurz drücken.
- ▷ In der Temperaturanzeige wird wieder die Temperatur angezeigt.

#### 5.2 Türalarm

Für Kühlteil

Wenn die Tür länger als 60 Sekunden geöffnet ist, ertönt ein Signalton.



Der Signalton verstummt automatisch, wenn die Tür geschlossen wird.

##### 5.2.1 Türalarm stumm schalten

Der Signalton kann bei geöffneter Tür stumm geschaltet werden. Das Abschalten des Signaltons ist solange wirksam, wie die Tür geöffnet ist.

- ▶ Taste Alarm Fig. 2 (4) drücken.
- ▷ Der Türalarm verstummt.

#### 5.3 Kühlteil

##### 5.3.1 Lebensmittel kühlen

- ▶ Leicht verderbliche Lebensmittel wie fertige Speisen, Fleisch- und Wurstwaren in der kältesten Zone lagern. Im oberen Bereich und in der Tür Butter und Konserven einsortieren. (siehe 1 Gerät auf einen Blick)
- ▶ Zum Verpacken wiederverwendbare Kunststoff-, Metall-, Aluminium-, Glasbehälter und Frischhaltefolien verwenden.
- ▶ Rohes Fleisch oder Fisch immer in sauberen, verschlossenen Behältern auf der untersten Ablage des Kühlbereichs lagern, so dass andere Lebensmittel nicht berührt werden oder es auf sie tropfen kann.
- ▶ Lebensmittel, die leicht Geruch oder Geschmack annehmen oder abgeben, sowie Flüssigkeiten, immer in geschlossenen Gefäßen oder abgedeckt aufbewahren.
- ▶ Lebensmittel nicht zu dicht lagern, damit die Luft gut zirkulieren kann.

##### 5.3.2 Temperatur einstellen

Die Temperatur ist abhängig von folgenden Faktoren:

- der Häufigkeit des Türöffnens
- der Dauer des Türöffnens
- der Raumtemperatur des Aufstellortes
- der Art, Temperatur und Menge der Lebensmittel

Empfehlenswerte Temperatureinstellung: 5 °C\*

# Bedienung

Im Gefrierfach stellt sich dann eine durchschnittliche Temperatur von ca.  $-18\text{ }^{\circ}\text{C}$  ein.\*

Die Temperatur kann fortlaufend geändert werden. Ist die Einstellung  $2\text{ }^{\circ}\text{C}$  erreicht, wird wieder mit  $9\text{ }^{\circ}\text{C}$  begonnen.

- ▷ Ca. 5 Sekunden nach dem letzten Tastendruck wird die neue Einstellung übernommen und wieder die eingestellte Temperatur angezeigt. Die Temperatur im Innenraum stellt sich langsam auf den neuen Wert ein.

## 5.3.3 Schnellkühlen ✖

Mit Schnellkühlen schalten Sie auf höchste Abkühlleistung. Damit werden tiefere Temperaturen erreicht:

- im Kühlteil
- im Gefrierfach

Verwenden Sie Schnellkühlen, um große Mengen von Lebensmitteln schnell abzukühlen.

Wenn Sie Lebensmittel einfrieren wollen, Schnellkühlen beim Einlegen der Ware einschalten.

Schnellkühlen hat einen etwas höheren Energieverbrauch.

### Schnellkühlen einschalten

- ▶ Taste Schnellkühlen *Fig. 2 (2)* kurz drücken.
- ▷ Das Symbol Schnellkühlen *Fig. 2 (7)* leuchtet in der Anzeige.
- ▷ Die Kühltemperatur sinkt auf den kältesten Wert.
- ▷ Die Gefriertemperatur sinkt auf den kältesten Wert.
- ▷ Schnellkühlen ist eingeschaltet.
- ▷ Schnellkühlen schaltet sich automatisch ab. Das Gerät arbeitet im energiesparenden Normalbetrieb weiter.

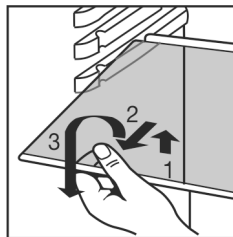
### Schnellkühlen vorzeitig ausschalten

- ▶ Taste Schnellkühlen *Fig. 2 (2)* kurz drücken.
- ▷ Das Symbol Schnellkühlen *Fig. 2 (7)* erlischt in der Anzeige.
- ▷ Schnellkühlen ist ausgeschaltet.

## 5.3.4 Tablare

### Tablare versetzen oder herausnehmen

Die Tablare sind gegen unbeabsichtigtes Herausziehen durch Auszugsstopps gesichert.

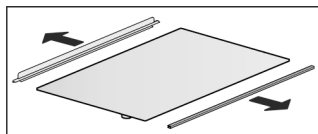


*Fig. 3*

- ▶ Tablare in der Höhe verstellen: Dazu die Aussparungen entlang der Auflagen verschieben.
- ▶ Tablar anheben und nach vorne herausziehen.
- ▶ Zum vollständigen Herausnehmen das Tablar schräg stellen und nach vorne herausziehen.
- ▶ Tablar in der gewünschten Höhe wieder einschieben. Die Auszugsstopps müssen nach unten zeigen und hinter der vorderen Auflagefläche liegen.

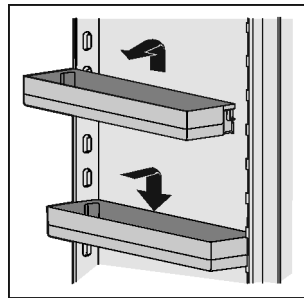
### Tablare zerlegen

- ▶ Die Tablare können zur Reinigung zerlegt werden.



## 5.3.5 Einhängeschalen

### Einhängeschalen versetzen



*Fig. 4*

- ▶ Einhängeschalen nach Abbildung entnehmen.

### Einhängeschalen zerlegen

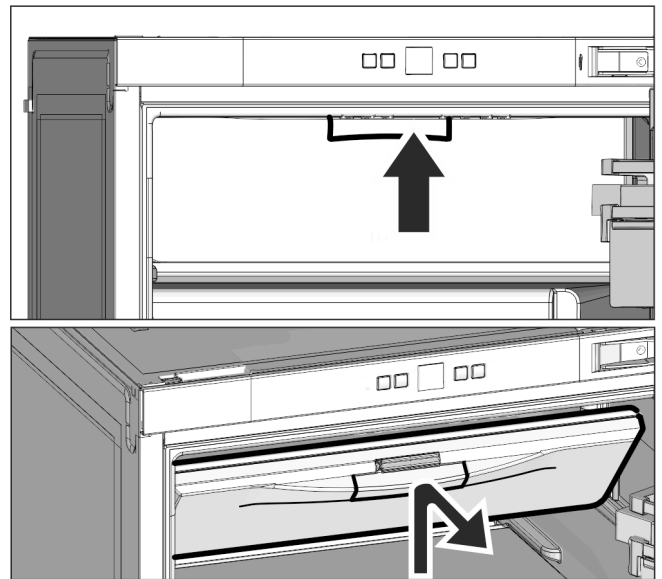
- ▶ Die Einhängeschalen können zum Reinigen zerlegt werden.

## 5.4 Gefrierfach

Im Gefrierfach können Sie bei einer Temperatur von  $-18\text{ }^{\circ}\text{C}$  und tiefer Tiefkühlkost und Gefriergut mehrere Monate lagern, Eiswürfel bereiten und frische Lebensmittel einfrieren.

Die Lufttemperatur im Fach, gemessen mit Thermometer oder anderen Messgeräten, kann schwanken.

### 5.4.1 Gefrierfach öffnen



*Fig. 5*

Um das Gefrierfach zu öffnen, Griff nach oben drücken und dann die Gefrierfachtür nach vorne ziehen.

Beim Schließen des Gefrierfachs auf den Griff drücken, um ein korrektes Einrasten des Verschlusses zu gewährleisten.

### 5.4.2 Lebensmittel einfrieren

Sie können maximal so viel kg frische Lebensmittel innerhalb von 24 h einfrieren, wie auf dem Typenschild (siehe 1 Gerät auf einen Blick) unter „Gefriervermögen ... kg/24h“ angegeben ist.



### VORSICHT

Verletzungsgefahr durch Glasscherben!

Flaschen und Dosen mit Getränken können beim Gefrieren platzen. Dies gilt insbesondere für kohlenensäurehaltige Getränke.

- ▶ Flaschen und Dosen mit Getränken nicht einfrieren!

- ▶ 4 h vor dem Einfrieren Schnellkühlen einschalten und die Temperatur auf 4 °C oder kälter stellen.
- ▶ Nach dem Einfrieren kann die Temperatur wieder zurück gestellt und Schnellkühlen ausgeschaltet werden.

Damit die Lebensmittel schnell bis zum Kern durchfrieren, folgende Mengen pro Packung nicht überschreiten:

- Obst, Gemüse bis zu 1 kg
- Fleisch bis zu 2,5 kg
- ▶ Lebensmittel in Gefrierbeuteln, wiederverwendbaren Kunststoff-, Metall- oder Aluminiumbehältern portionsweise verpacken.

### 5.4.3 Lagerzeiten

Richtwerte für die Lagerdauer verschiedener Lebensmittel im Gefrierfach:	
Speiseeis	2 bis 6 Monate
Wurst, Schinken	2 bis 6 Monate
Brot, Backwaren	2 bis 6 Monate
Wild, Schwein	6 bis 10 Monate
Fisch, fett	2 bis 6 Monate
Fisch, mager	6 bis 12 Monate
Käse	2 bis 6 Monate
Geflügel, Rind	6 bis 12 Monate
Gemüse, Obst	6 bis 12 Monate

Die angegebenen Lagerzeiten sind Richtwerte.

### 5.4.4 Lebensmittel auftauen

- im Kühlraum
- im Mikrowellengerät
- im Backofen/Heißlufttherd
- bei Raumtemperatur
- ▶ Nur soviel Lebensmittel entnehmen wie benötigt werden. Auftaute Lebensmittel so schnell wie möglich verarbeiten.
- ▶ Auftaute Lebensmittel nur in Ausnahmefällen wieder einfrieren.

## 6 Wartung

### 6.1 Abtauen

#### 6.1.1 Kühlteil abtauen

Das Kühlteil taut automatisch ab. Das Tauwasser verdunstet. Wassertropfen oder auch eine dünne Reif- bzw. Eisschicht an der Rückwand sind funktional bedingt und völlig normal.

- ▶ Ablauföffnung regelmäßig reinigen, damit das Tauwasser ablaufen kann. (siehe 6.2 Gerät reinigen)

#### 6.1.2 Gefrierfach abtauen

Im Gefrierfach bildet sich nach längerem Betrieb eine Reif- bzw. Eisschicht. Das ist völlig normal. Die Reif- bzw. Eisschicht bildet sich schneller, wenn die Tür häufig geöffnet wird oder die eingelegten Lebensmittel warm sind. Eine dickere Eisschicht erhöht jedoch den Energieverbrauch. Deshalb das Gerät regelmäßig abtauen.



### WARNUNG

Unsachgemäßes Abtauen des Geräts! Verletzungen und Beschädigungen.

- ▶ Zum Beschleunigen des Abtauvorgangs keine anderen mechanischen Einrichtungen oder sonstigen Mittel als die vom Hersteller empfohlenen benutzen.
- ▶ Keine elektrischen Heiz- oder Dampfreinigungsgeräte, offene Flammen oder Abtausprays verwenden.
- ▶ Eis nicht mit scharfen Gegenständen entfernen.

- ▶ Gerät ausschalten.
- ▷ Die Temperaturanzeige erlischt.
- ▷ Wenn die Temperaturanzeige nicht erlischt, ist die Kindersicherung aktiv. (siehe 5.1 Kindersicherung) .
- ▶ Netzstecker ziehen.
- ▶ Gefriergut in Zeitungspapier oder Decken einschlagen und an einem kühlen Ort aufbewahren.
- ▶ Fach- und Gerätetür während des Abtauens offen lassen.
- ▶ Losgelöste Eisstücke herausnehmen.
- ▶ Darauf achten, dass das Tauwasser nicht in den Möbelumbau läuft.
- ▶ Tauwasser evtl. mehrmals mit einem Schwamm oder Tuch aufnehmen.
- ▶ Das Fach reinigen. (siehe 6.2 Gerät reinigen)

### 6.2 Gerät reinigen

Das Gerät regelmäßig reinigen.



### WARNUNG

Verletzungs- und Beschädigungsgefahr durch heißen Dampf! Heißer Dampf kann zu Verbrennungen führen und die Oberflächen beschädigen.

- ▶ Keine Dampfreinigungsgeräte verwenden!

### ACHTUNG

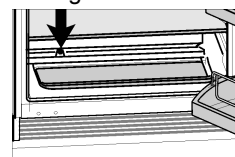
Falsche Reinigung beschädigt das Gerät!

- ▶ Reinigungsmittel nicht konzentriert verwenden.
- ▶ Keine scheuernden oder kratzenden Schwämme oder Stahlwolle verwenden.
- ▶ Keine scharfen, scheuernden, sand-, chlorid- oder säurehaltigen Putzmittel verwenden.
- ▶ Keine chemischen Lösungsmittel verwenden.
- ▶ Das Typenschild an der Geräteinnenseite nicht beschädigen oder entfernen. Es ist wichtig für den Kundendienst.
- ▶ Keine Kabel oder anderen Bauteile abreißen, knicken oder beschädigen.
- ▶ Kein Reinigungswasser in die Ablaufrinne, die Lüftungsgitter und elektrischen Teile dringen lassen.
- ▶ Weiche Putztücher und einen Allzweckreiniger mit neutralem pH-Wert verwenden.
- ▶ Im Geräteinnenraum nur lebensmittelunbedenkliche Reiniger und Pflegemittel verwenden.

- ▶ **Gerät leeren.**
- ▶ **Netzstecker ziehen.**



- ▶ **Be- und Entlüftungsgitter** regelmäßig reinigen.
- ▷ Staubablagerungen erhöhen den Energieverbrauch.
- ▶ **Außen- und Innenflächen aus Kunststoff** mit lauwarmem Wasser und etwas Spülmittel von Hand reinigen.
- ▶ **Ablauföffnung** reinigen: Ablagerungen mit einem dünnen Hilfsmittel, z. B. einem Wattestäbchen entfernen.



- ▶ Die meisten **Ausstattungsteile** lassen sich zum Reinigen zerlegen: siehe im jeweiligen Kapitel.

# Wartung

- ▶ **Schubladen** mit lauwarmem Wasser und etwas Spülmittel von Hand reinigen.
- ▶ Die **restlichen Ausstattungsteile** sind spülmaschineneignet.

### Nach dem Reinigen:

- ▶ Gerät und Ausstattungsteile trockenreiben.
- ▶ Gerät wieder anschließen und einschalten. Wenn die Temperatur ausreichend kalt ist:
- ▶ Die Lebensmittel wieder einlegen.

## 6.3 Kundendienst

Prüfen Sie zunächst, ob Sie den Fehler selbst beheben können. (siehe 7 Störungen). Falls dies nicht der Fall ist, wenden Sie sich an den Kundendienst. Die Adresse entnehmen Sie bitte dem beiliegenden Kundendienstverzeichnis.



### WARNUNG

Unfachmännische Reparatur!  
Verletzungen.

- ▶ Reparaturen und Eingriffe am Gerät und der Netzanschlussleitung, die nicht ausdrücklich genannt sind (siehe 6 Wartung), nur vom Kundendienst ausführen lassen.
- ▶ Beschädigte Netzanschlussleitung nur durch den Hersteller oder seinen Kundendienst oder eine ähnlich qualifizierte Person ersetzen.
- ▶ Bei Geräten mit Kaltgerätestecker darf der Wechsel vom Kunden vorgenommen werden.

- ▶ Gerätebezeichnung Fig. 6 (1), Service-Nr. Fig. 6 (2) und SN Fig. 6 (3) vom Typenschild ablesen. Das Typenschild befindet sich an der linken Geräteinnenseite.

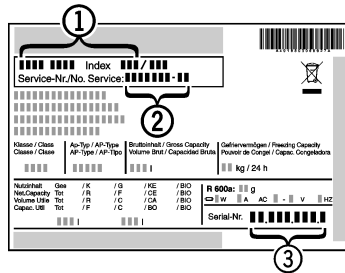


Fig. 6

- ▶ Den Kundendienst benachrichtigen und den Fehler, Gerätebezeichnung Fig. 6 (1), Service-Nr. Fig. 6 (2) und SN Fig. 6 (3) mitteilen.
- ▷ Dies ermöglicht einen schnellen und zielgerichteten Service.
- ▶ Das Gerät geschlossen lassen, bis der Kundendienst eintrifft.
- ▷ Die Lebensmittel bleiben länger kühl.
- ▶ Netzstecker ziehen (dabei nicht am Anschlusskabel ziehen) oder Sicherung ausschalten.

## 6.4 Service & Support

Im Kapitel **Störungen** erhalten Sie wertvolle Hinweise bei kleineren Betriebsstörungen. So ersparen Sie sich die Anforderung eines Servicetechnikers und die daraus möglicherweise entstehenden Kosten.

Unsere Garantieinformationen finden Sie unter [www.vzug.com](http://www.vzug.com) -> Service -> Garantieinformationen. Bitte lesen Sie diese aufmerksam durch.

Registrieren Sie Ihr Gerät bitte umgehend:

- online via [www.vzug.com](http://www.vzug.com) -> Service -> Garantiefassung oder
- mittels der beigelegten Registrierkarte, sofern vorhanden.

Sie profitieren so bei einem möglichen Störfall bereits während der Garantiezeit des Gerätes von bester Unterstützung. Für die Registrierung benötigen Sie die Seriennummer (SN) und die Gerätezeichnung. Sie finden diese Angaben auf dem Typenschild Ihres Gerätes.

Meine Geräteinformationen:

SN: \_\_\_\_\_ Gerät: \_\_\_\_\_

Halten Sie diese Geräteinformationen bitte immer bereit, wenn Sie mit V-ZUG Kontakt aufnehmen. Vielen Dank.

### Ihr Reparaturauftrag

Innerhalb der Schweiz gelangen Sie über die kostenlose Servicenummer 0800 850 850 direkt an Ihr nächstes Service-Center. Bei Ihrer telefonischen Auftragserteilung vereinbaren wir mit Ihnen einen auf Wunsch umgehenden Besuchstermin vor Ort.

Kunden außerhalb der Schweiz finden unter [www.vzug.com](http://www.vzug.com) -> Service -> Service-Nummer Zugangs-/Kontakt Daten Ihres lokal ansässigen Service-Centers.

### Allgemeine und Technische Anfragen, Zubehör, Service- und Garantieverlängerung

Gerne hilft Ihnen V-ZUG bei allgemeinen administrativen und technischen Anfragen, nimmt Ihre Bestellungen für Zubehör und Ersatzteile entgegen oder informiert Sie über die fortschrittlichen Serviceverträge. Sie erreichen uns unter [www.vzug.com](http://www.vzug.com), [info@vzug.com](mailto:info@vzug.com), über Ihr lokal ansässiges Service-Center und innerhalb der Schweiz (+41) 58 767 67 67.

Adressen Importeure	
AU / NZ	V-ZUG Australia Pty. Ltd. 2/796 High Street Kew East 3102, VIC AUSTRALIA
CN	V-ZUG (Shanghai) Domestic Appliance Co. Ltd Raffles City Changning Office Tower 3 No. 1139 Changning Road 200051 Shanghai CHINA
AT / BE / DE / FR / NL / LU	V-ZUG Europe BVBA Evolis 102 8530 Harelbeke BELGIUM
GB / IE	V-ZUG UK Ltd. One Pancras Square Gridiron Building N1C 4G London GREAT BRITAIN
HK / MO	V-ZUG Hong Kong Co. Ltd. 12/F, 8 Russell Street Causeway Bay HONG KONG
IT	Frigo 2000 S.p.A Viale Fulvio Testi 125 20092 Cinisello Balsamo (Milano) ITALY
IL	Digital Kitchen Hataarucha 3, 6350903 Tel Aviv ISRAEL
LB	Kitchen Avenue SAL Mirna El Chalouhi Highway Wakim Bldg, Jdeihel Beirut LEBANON
RU	OOO Hometek Dubinskaya Street 57 building 1113054 Moscow RUSSIA



Adressen Importeure	
SG	V-ZUG Singapore Pte. Ltd. 6 Scotts Road Scotts Square #03-11/12/13, 228209 Singapore SINGAPORE
TR	GÜRELLER Anchor Sit.3A/1-2 Çayyolu 06690 ÇANKAYA/ ANKARA TURKEY
UA	Private enterprise "Stirion" (MIRS corp.) Osipova Street 37 65012 Odessa UKRAINE

Adressen Importeur

## 6.5 Energieeffizienzklasse Beleuchtung

Beleuchtung	
Energieeffizienzklasse <sup>1</sup>	Lichtquelle
Dieses Produkt enthält eine Lichtquelle der Energieeffizienzklasse G	LED

<sup>1</sup> Das Gerät kann Lichtquellen mit unterschiedlichen Energieeffizienzklassen enthalten. Die niedrigste Energieeffizienzklasse ist angegeben.

### ACHTUNG

Lichtquellen

- ▶ Lichtquellen nur durch den Servicetechniker ersetzen.

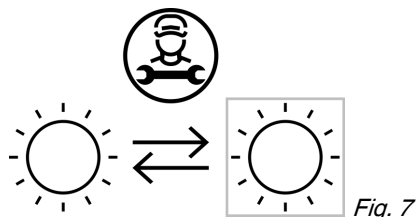


Fig. 7

## 7 Störungen

Ihr Gerät ist so konstruiert und hergestellt, dass Funktionssicherheit und lange Lebensdauer gegeben sind. Sollte dennoch während des Betriebes eine Störung auftreten, so prüfen Sie bitte, ob die Störung auf einen Bedienungsfehler zurückzuführen ist. In diesem Fall müssen Ihnen auch während der Garantiezeit die anfallenden Kosten berechnet werden. Folgende Störungen können Sie selbst beheben:

### Das Gerät arbeitet nicht.

- Das Gerät ist nicht eingeschaltet.
- ▶ Gerät einschalten.
- Der Netzstecker steckt nicht richtig in der Steckdose.
- ▶ Netzstecker kontrollieren.
- Die Sicherung der Steckdose ist nicht in Ordnung.
- ▶ Sicherung kontrollieren.

### Der Kompressor läuft lang.

- Der Kompressor schaltet bei geringem Kältebedarf auf eine niedrige Drehzahl. Obwohl sich dadurch die Laufzeit erhöht, wird Energie gespart.
- ▶ Das ist bei energiesparenden Modellen normal.
- Schnellkühlen ist eingeschaltet.
- ▶ Um die Lebensmittel schnell abzukühlen läuft der Kompressor länger. Dies ist normal.

### Eine LED hinten unten am Gerät (beim Kompressor) blinkt alle 5 Sekunden mehrfach\*.

- Ein Fehler liegt vor.
- ▶ An den Kundendienst wenden (siehe 6 Wartung) .

### Geräusche sind zu laut.

- Drehzahlgeregelte\* Kompressoren können aufgrund der verschiedenen Drehzahlstufen unterschiedliche Laufgeräusche verursachen.
- ▶ Das Geräusch ist normal.

### Ein Blubbern und Plätschern

- Dieses Geräusch kommt vom Kältemittel, das im Kältekreislauf fließt.
- ▶ Das Geräusch ist normal.

### Ein leises Klicken

- Das Geräusch entsteht immer, wenn sich das Kühlaggregat (der Motor) automatisch ein- oder ausschaltet.
- ▶ Das Geräusch ist normal.

### Ein Brummen. Es ist kurzfristig etwas lauter, wenn sich das Kühlaggregat (der Motor) einschaltet.

- Bei eingeschaltetem Schnellkühlen, frisch eingelegten Lebensmitteln oder nach lang geöffneter Tür erhöht sich automatisch die Kälteleistung.
- ▶ Das Geräusch ist normal.
- Die Umgebungstemperatur ist zu hoch.
- ▶ Problemlösung: (siehe 1.2 Einsatzbereich des Geräts)

### Ein tiefes Brummen

- Das Geräusch entsteht durch Luftströmungsgeräusche des Ventilators.
- ▶ Das Geräusch ist normal.

### Vibrationsgeräusche

- Das Gerät steht nicht fest auf dem Boden. Dadurch werden Gegenstände und nebenstehende Möbel von dem laufenden Kühlaggregat in Vibration gesetzt.
- ▶ Den Einbau überprüfen und Gerät ggf. neu ausrichten.
- ▶ Flaschen und Gefäße auseinanderrücken.

### Ein Strömungsgeräusch am Schließdämpfer.

- Das Geräusch entsteht beim Öffnen und Schließen der Tür.
- ▶ Das Geräusch ist normal.

### In der Temperaturanzeige wird angezeigt: F0 bis F9

- Ein Fehler liegt vor.
- ▶ An den Kundendienst wenden (siehe 6 Wartung) .

### In der Temperaturanzeige leuchtet DEMO.

- Der Vorführmodus ist aktiviert.
- ▶ An den Kundendienst wenden (siehe 6 Wartung) .

### Gerät ist an den Außenflächen warm\*.

- Die Wärme des Kältekreislaufs wird zur Vermeidung von Kondenswasser genutzt.
- ▶ Dies ist normal.

### Temperatur ist nicht ausreichend kalt.

- Die Gerätetür ist nicht richtig geschlossen.
- ▶ Gerätetür schließen.
- Die Be- und Entlüftung ist nicht ausreichend.
- ▶ Lüftungsgitter freimachen und reinigen.
- Die Umgebungstemperatur ist zu hoch.
- ▶ Problemlösung: (siehe 1.2 Einsatzbereich des Geräts) .
- Das Gerät wurde zu häufig oder zu lange geöffnet.
- ▶ Abwarten, ob sich die erforderliche Temperatur von allein wieder einstellt. Falls nicht, wenden Sie sich an den Kundendienst (siehe 6 Wartung) .
- Die Temperatur ist falsch eingestellt.
- ▶ Die Temperatur kälter einstellen und nach 24 Stunden kontrollieren.
- Das Gerät steht zu nahe an einer Wärmequelle (Herd, Heizung etc).
- ▶ Standort des Geräts oder der Wärmequelle verändern.

## Außer Betrieb setzen

- Das Gerät wurde nicht richtig in die Nische eingebaut.
- ▶ Überprüfen, ob das Gerät korrekt eingebaut wurde und die Tür richtig schließt.

### Die Innenbeleuchtung leuchtet nicht.\*

- Das Gerät ist nicht eingeschaltet.
- ▶ Gerät einschalten.
- Die Tür war länger als 15 min. offen.
- ▶ Die Innenbeleuchtung schaltet sich bei geöffneter Tür nach ca. 15 min. automatisch aus.
- Die LED-Beleuchtung ist defekt oder die Abdeckung ist beschädigt:



### WARNUNG

Verletzungsgefahr durch elektrischen Schlag!

Unter der Abdeckung befinden sich stromführende Teile.

- ▶ LED-Innenbeleuchtung nur vom Kundendienst oder dafür ausgebildetem Fachpersonal auswechseln oder reparieren lassen.



### WARNUNG

Verletzungsgefahr durch LED Lampe!

Die Lichtintensität der LED-Beleuchtung entspricht der Risikogruppe RG 2.

Wenn die Abdeckung defekt ist:

- ▶ Nicht mit optischen Linsen aus unmittelbarer Nähe direkt in die Beleuchtung blicken. Die Augen können dabei verletzt werden.

### Die Türdichtung ist defekt oder soll aus anderen Gründen ausgetauscht werden.

- Die Türdichtung ist wechselbar. Sie kann ohne weiteres Hilfswerkzeug gewechselt werden.
- ▶ An den Kundendienst wenden (siehe 6 Wartung) .

### Das Gerät ist vereist oder es bildet sich Kondenswasser.

- Die Türdichtung kann aus der Nut gerutscht sein.
- ▶ Die Türdichtung auf einen korrekten Sitz in der Nut überprüfen.

## 8 Außer Betrieb setzen

### 8.1 Gerät ausschalten

- ▶ Taste On/Off Fig. 2 (1) ca. 2 Sekunden drücken.
- ▷ Wenn sich das Gerät nicht ausschalten lässt, ist die Kindersicherung aktiv (siehe 5.1 Kindersicherung) .

### 8.2 Außer Betrieb setzen

- ▶ Gerät leeren.
- ▶ Gerät ausschalten (siehe 8 Außer Betrieb setzen) .
- ▶ Netzstecker herausziehen.
- ▶ Gerät reinigen (siehe 6.2 Gerät reinigen) .



- ▶ Tür offen lassen, damit keine schlechten Gerüche entstehen.

## 9 Entsorgung

### 9.1 Gerät für die Entsorgung vorbereiten



Li-Ion

V-ZUG setzt in einigen Geräten Batterien ein. In der EU hat der Gesetzgeber aus Umweltschutzgründen den Endnutzer dazu verpflichtet, diese Batterien vor der Entsorgung der Altgeräte zu entnehmen. Wenn Ihr Gerät Batterien enthält, ist am Gerät ein entsprechender Hinweis angebracht.

Lampen Für den Fall, dass Sie Lampen selbstständig und zerstörungsfrei entnehmen können, bauen Sie diese ebenfalls vor der Entsorgung aus.

- ▶ Gerät außer Betrieb setzen. (siehe 8.2 Außer Betrieb setzen)
- ▶ Gerät mit Batterien: Batterien entnehmen. Beschreibung siehe Kapitel **Wartung**.
- ▶ Wenn möglich: Lampen zerstörungsfrei ausbauen.

### 9.2 Gerät umweltfreundlich entsorgen



Das Gerät enthält noch wertvolle Materialien und ist einer vom unsortierten Siedlungsabfall getrennten Erfassung zuzuführen.



Li-Ion



Li-Ion

Batterien getrennt vom Altgerät entsorgen. Dazu können Sie die Batterien kostenlos im Handel sowie bei den Recycling- und Wertstoffhöfen zurückgeben.

Lampen Ausgebaute Lampen über die jeweiligen Sammelsysteme entsorgen.

Für Deutschland: Sie können bei den örtlichen Recycling- und Wertstoffhöfen das Gerät kostenlos über die Sammelbehälter der Klasse 1 entsorgen. Beim Kauf eines neuen Kühl- / Gefriergeräts und einer Verkaufsfläche > 400 m<sup>2</sup> nimmt der Handel das Altgerät auch kostenlos zurück.



### WARNUNG

Austretendes Kältemittel und Öl!

Brand. Das enthaltene Kältemittel ist umweltfreundlich, aber brennbar. Das enthaltene Öl ist ebenfalls brennbar. Entweichendes Kältemittel und Öl können sich bei entsprechend hoher Konzentration und in Kontakt mit einer externen Wärmequelle entzünden.

- ▶ Rohrleitungen des Kältemittelkreislaufs und Kompressor nicht beschädigen.

- ▶ Gerät beschädigungsfrei abtransportieren.
- ▶ Batterien, Lampen und Gerät nach den oben genannten Vorgaben entsorgen.

## Sommaire

<b>1</b>	<b>Vue d'ensemble de l'appareil.....</b>	<b>11</b>
1.1	Aperçu de l'appareil et de l'équipement.....	11
1.2	Domaine d'application de l'appareil.....	11
1.3	Conformité.....	12
1.4	Données relatives au produit.....	12
1.5	Demande en garantie.....	12
1.6	Pièces détachées.....	12
1.7	Économiser de l'énergie.....	12
<b>2</b>	<b>Consignes de sécurité générales.....</b>	<b>12</b>
<b>3</b>	<b>Éléments de commande et d'affichage.....</b>	<b>14</b>
3.1	Éléments de commande et de contrôle.....	14
3.2	Affichage de la température.....	14
<b>4</b>	<b>Mise en service.....</b>	<b>14</b>
4.1	Activer l'appareil.....	14
<b>5</b>	<b>Commande.....</b>	<b>14</b>
5.1	Verrouillage enfants.....	14
5.2	Alarme de porte.....	14
5.3	Réfrigérateur.....	14
5.4	Compartment congélateur.....	15
<b>6</b>	<b>Entretien.....</b>	<b>16</b>
6.1	Dégivrage.....	16
6.2	Nettoyage de l'appareil.....	17
6.3	S.A.V.....	17
6.4	Service et assistance.....	17
6.5	Classe d'efficacité énergétique de l'éclairage.....	18
<b>7</b>	<b>Dysfonctionnements.....</b>	<b>18</b>
<b>8</b>	<b>Mise hors service.....</b>	<b>19</b>
8.1	Couper l'appareil.....	19
8.2	Mise hors service.....	19
<b>9</b>	<b>Élimination.....</b>	<b>19</b>
9.1	Préparer l'appareil pour l'élimination.....	19
9.2	Éliminer l'appareil dans le respect de l'environnement.....	20

Nous vous remercions d'avoir choisi un de nos produits. Votre appareil répond aux exigences les plus élevées et est simple d'utilisation. Prenez néanmoins le temps de lire cette notice d'utilisation. Vous vous familiariserez ainsi avec votre appareil et serez en mesure de l'utiliser de façon optimale et sans incident.

**Veillez respecter ces consignes de sécurité.**

### Modifications

Le texte, les photos et les données correspondent à l'état de la technique lors de la mise sous presse de cette notice. Sous réserve de modifications à des fins d'améliorations techniques.

### Domaine de validité

Cette notice concerne :

Nom modèle	du	Type	Numéro modèle	du	Système mesure	de
Komfort 60i		KK60il	51089		Euro 60	
Komfort 60i		KK60ir	51089		Euro 60	

Les paragraphes concernant uniquement certains appareils sont indiqués par un astérisque (\*).

**Les instructions de manipulation sont indiqués par un ►, les résultats de manipulation par un ▷.**

## 1 Vue d'ensemble de l'appareil

### 1.1 Aperçu de l'appareil et de l'équipement

#### Remarque

- Ranger les denrées comme indiqué sur la figure. L'appareil consommera ainsi peu d'énergie.
- A la livraison, les tablettes de rangement, les bacs et les balconnets sont disposés de sorte à assurer une efficacité énergétique maximale.

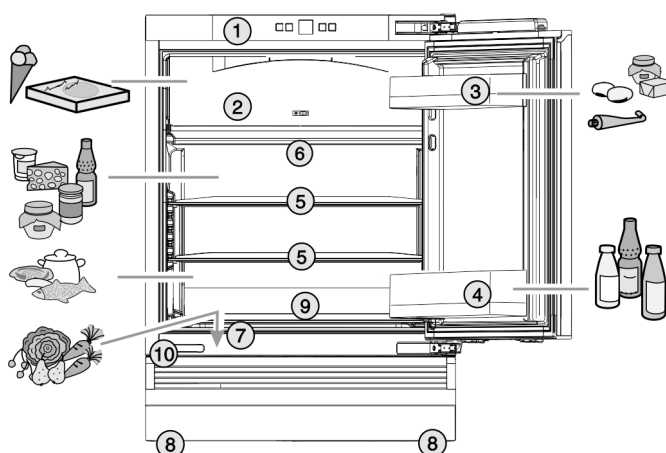


Fig. 1

- |                                    |   |
|------------------------------------|---|
| (1) Bandeau de commande            | (6) Éclairage intérieur à DEL                   |
| (2) Compartiment congélation       | (7) Bac à légumes dans la cavité au fond        |
| (3) Compartiment beurre et fromage | (8) Pieds de réglage avant et arrière           |
| (4) Porte-bouteille                | (9) Évacuation de l'eau de condensation         |
| (5) Tablette, amovibles            | (10) Plaque signalétique dans la cavité au fond |

### 1.2 Domaine d'application de l'appareil

#### Utilisation conforme

L'appareil est exclusivement destiné au rafraîchissement de denrées alimentaires dans un environnement domestique ou similaire. En font partie, par exemple, l'utilisation

- dans des cuisines domestiques, des chambres d'hôtes,
- par des clients dans des maisons de campagne, des hôtels, des motels et autres structures d'accueil,
- dans la restauration et les services similaires dans le commerce de gros.

L'appareil peut être encastré sous une table.

Toutes les autres utilisations sont interdites.

#### Utilisations incorrectes prévisibles

Les applications suivantes sont formellement interdites :

- Stockage et refroidissement de médicaments, de plasma sanguin, de préparations de laboratoire ou autres matières ou produits simi-

# Consignes de sécurité générales

laire régis par la directive en matière de dispositifs médicaux 2007/47/CE

- Utilisation dans des zones à risque d'explosion

Une utilisation incorrecte de l'appareil peut causer la détérioration ou la pourriture de la marchandise stockée à l'intérieur.

## Classes climatiques

L'appareil est conçu pour fonctionner à des températures ambiantes limitées selon la classe climatique. La classe climatique correspondant à votre appareil est indiquée sur la plaque signalétique.

## Remarque

- Respecter les températures ambiantes indiquées pour garantir un parfait fonctionnement.

Classe climatique	pour des températures ambiantes de
SN	10 °C à 32 °C
N	16 °C à 32 °C
ST	16 °C à 38 °C
T	16 °C à 43 °C

## 1.3 Conformité

L'étanchéité du circuit réfrigérant est contrôlée. Une fois installé, l'appareil est conforme aux règlements de sécurité et directives en vigueur 2014/35/UE, 2014/30/UE, 2009/125/CE, 2011/65/UE, 2010/30/UE et 2014/53/UE.

Le texte intégral de la déclaration de conformité de l'UE est disponible sur le site Internet suivant : [www.Liebherr.com](http://www.Liebherr.com)

## 1.4 Données relatives au produit

voir la plaque signalétique, l'étiquette énergétique et le site [www.vzug.com](http://www.vzug.com)

## 1.5 Demande en garantie

La période de garantie fabricant est de 24 mois à partir de la mise en service de l'appareil.

## 1.6 Pièces détachées

V-ZUG AG est conforme aux exigences de la directive d'éco-conception relativement à la disponibilité des pièces détachées.

## 1.7 Économiser de l'énergie

- Toujours garantir une bonne aération et ventilation. Ne pas couvrir les ouvertures ou les grilles d'aération.
- Toujours laisser dégagées les fentes d'aération du ventilateur.
- Ne pas exposer l'appareil aux rayons directs du soleil, à côté d'une cuisinière, d'un appareil de chauffage ou similaire.
- La consommation d'énergie dépend des conditions d'installation, par exemple, de la température ambiante (voir 1.2 Domaine d'application de l'appareil). Si la tempéra-

ture ambiante est plus élevée, la consommation d'énergie peut augmenter.

- Ouvrir l'appareil le plus brièvement possible.
- Plus le réglage de la température est bas, plus la consommation d'énergie augmente.
- Emballer et couvrir tous les aliments pour les conserver. Cela évitera la formation de givre.
- Sortir les aliments pendant le temps strictement nécessaire pour qu'ils ne se réchauffent pas.
- Laisser refroidir les plats chauds à température ambiante avant de les ranger.
- Décongeler les produits congelés dans le réfrigérateur.
- En présence d'une couche de givre épaisse : dégivrer l'appareil.

## 2 Consignes de sécurité générales

### Dangers pour l'utilisateur :

- Cet appareil peut être utilisé par des enfants ainsi que par des personnes souffrant d'un handicap physique ou mental, d'une déficience sensorielle, ou ne disposant pas de l'expérience ou du savoir nécessaires au fonctionnement de cet appareil, si elles sont encadrées ou si elles ont été informées sur l'utilisation sécuritaire de l'appareil et comprennent les risques qui en résultent. Les enfants doivent être surveillés pour s'assurer qu'ils ne jouent pas avec l'appareil. Le nettoyage et l'entretien normal ne doivent pas être effectués par des enfants sans surveillance. Les enfants entre 3 et 8 ans sont autorisés à charger et à décharger l'appareil. Les enfants de moins de 3 ans doivent être tenus à l'écart de l'appareil s'ils ne sont pas sous surveillance constante.
- Toujours débrancher l'appareil du réseau en tenant la fiche. Ne pas tirer sur le câble.
- En cas d'erreur, débrancher la prise ou couper le fusible.
- Ne pas endommager le câble de raccord au réseau. Ne pas utiliser l'appareil avec un câble de raccord au réseau défectueux.
- Les réparations et interventions sur l'appareil et le remplacement du cordon d'alimentation doivent être effectuées uniquement par le service après-vente ou des techniciens spécialisés ayant suivi une formation spéciale.
- Installer, raccorder et éliminer l'appareil uniquement selon les indications mentionnées dans les instructions.
- Uniquement exploiter l'appareil à l'état monté.
- Conserver précieusement cette notice et la remettre éventuellement au nouveau propriétaire de l'appareil.

### Risque d'incendie :

- Le réfrigérant (données sur la plaque signalétique) est écologique mais inflammable. Le réfrigérant qui fuit peut s'enflammer.
  - N'endommagez pas les conduites du circuit frigorifique.
  - Éviter de manipuler des sources d'inflammation à l'intérieur de l'appareil.
  - N'utilisez pas d'instruments électriques à l'intérieur de l'appareil (ex. : nettoyeur vapeur, radiateur, appareils à glace, etc.).
  - En cas de fuite de réfrigérant : Éloigner toute flamme vive ou source d'ignition à proximité de la fuite. Aérer convenablement la pièce. En informer le S.A.V.
- Ne pas entreposer de matières explosives ou de bombes aérosols contenant des gaz propulseurs inflammables (butane, propane, pentane, etc.) dans l'appareil. Les bombes aérosols de ce type sont reconnaissables aux indications de contenu imprimées ou au symbole de la flamme. Une éventuelle fuite de gaz risque de mettre feu aux composants électriques.
- Entreposer les boissons alcoolisées ou tout autre récipient contenant de l'alcool uniquement fermés hermétiquement. L'alcool éventuellement échappé peut s'enflammer au contact de composants électriques.

### Risque de chute et de basculement :

- Ne pas utiliser les socles, tiroirs, portes, etc. comme marchepied ou appui. Ceci s'applique avant tout aux enfants.

### Danger d'intoxication alimentaire :

- Ne pas consommer d'aliments périmés.

### Risque de gelures, d'engourdissement et de douleurs :

- Éviter tout contact permanent de la peau avec des surfaces froides ou des aliments réfrigérés/congelés ou prendre des mesures de protection, comme le port de gants.

### Risque de blessures et de dommages matériels :

- De la vapeur brûlante peut provoquer des blessures. Pour le dégivrage, ne pas avoir recours à des appareils chauffants ou au jet de vapeur chaud, des flammes nues ou des aérosols dégivrants.
- Ne pas enlever la glace avec des ustensiles tranchants.

### Risque d'écrasement :

- Ne pas mettre les mains dans la charnière lors de l'ouverture et de la fermeture de la porte. Les doigts peuvent rester coincés.

### Symboles sur l'appareil :



Le symbole peut se trouver sur le compresseur. Il se réfère à l'huile dans le compresseur et signale le danger suivant : Peut être mortel en cas d'ingestion ou de pénétration dans les voies respiratoires. Cet avertissement est important lors du recyclage. Il n'y a aucun danger pendant le fonctionnement normal.



Le symbole se trouve sur le compresseur et indique le danger lié à la présence de substances inflammables. Ne pas enlever l'autocollant.



Cet autocollant ou un autocollant similaire peut se trouver au dos de l'appareil. Il concerne les panneaux revêtus de mousse se trouvant dans la porte et/ou l'enveloppe extérieure. Cet avertissement est important lors du recyclage. Ne pas enlever l'autocollant.

### Respecter les indications spécifiques des autres sections :

	DANGER	indique une situation dangereuse imminente entraînant la mort ou des blessures corporelles graves si elle n'est pas évitée.
	AVERTISSEMENT	indique une situation dangereuse susceptible d'entraîner la mort ou des blessures corporelles graves si elle n'est pas évitée.
	ATTENTION	indique une situation dangereuse susceptible d'entraîner des blessures corporelles moyennes ou légères si elle n'est pas évitée.
	ATTENTION	indique une situation dangereuse susceptible d'entraîner des dommages matériels si elle n'est pas évitée.
	Remarque	indique des remarques et conseils utiles.

# Éléments de commande et d'affichage

## 3 Éléments de commande et d'affichage

### 3.1 Éléments de commande et de contrôle

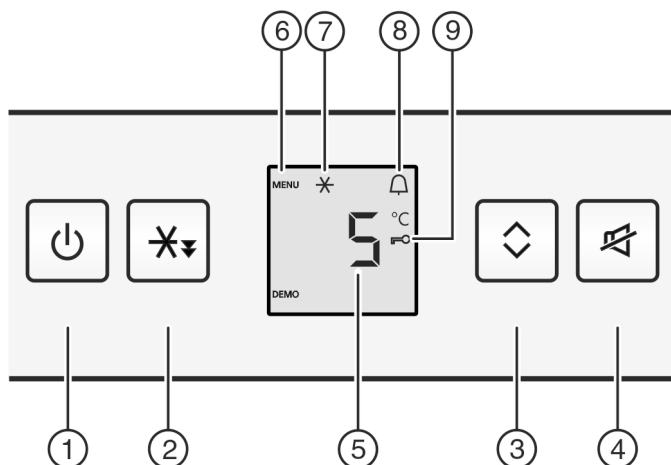


Fig. 2

- |   |                                    |
|---|------------------------------------|
| (1) Touche d'état On/Off (marche/arrêt) | (6) Symbole menu                   |
| (2) Touche refroidissement rapide       | (7) Symbole refroidissement rapide |
| (3) Touche de réglage                   | (8) Symbole Alarme                 |
| (4) Touche alarme                       | (9) Symbole sécurité enfants       |
| (5) Affichage de la température         |                                    |

### 3.2 Affichage de la température

En mode de fonctionnement normal, les affichages suivants apparaissent :

- la température de réfrigération réglée

L'affichage de la température clignote :

- Le réglage de la température est modifié

Les affichages suivants signalent un dysfonctionnement. Causes possibles et remèdes : (voir 7 Dysfonctionnements) .

- F0 à F9

## 4 Mise en service

### 4.1 Activer l'appareil

- ▶ Ouvrir la porte.
- ▶ Appuyez sur la touche marche/arrêt Fig. 2 (1).
- ▷ L'affichage de température s'allume. L'appareil est enclenché.
- ▷ Lorsque le display « affiche DEMO, » le mode de démonstration est activé. S'adresser au S.A.V.



## 5 Commande

### 5.1 Verrouillage enfants

Avec le verrouillage enfants vous pouvez assurer que vos enfants ne coupent pas l'appareil par inadvertance en jouant.



### 5.1.1 Réglage de la sécurité enfants

**Activer le mode de réglage :**

- ▶ Appuyer sur la touche refroidissement rapide Fig. 2 (2) pendant 5 secondes environ.
- ▷ Le symbole Menu Fig. 2 (6) apparaît dans l'affichage.
- ▷ Dans l'affichage, c clignote.

**Pour activer cette fonction :**

- ▶ Confirmer rapidement avec la touche refroidissement rapide Fig. 2 (2).
- ▷ Sur l'écran, c l est affiché.
- ▶ Confirmer rapidement avec la touche refroidissement rapide Fig. 2 (2).
- ▷ Le symbole Sécurité enfants Fig. 2 (9) s'allume dans l'affichage.
- ▷ Dans l'affichage, c clignote.
- ▷ La fonction Sécurité enfants est activée.



**Lorsque la fonction doit être éteinte :**

- ▶ Confirmer rapidement avec la touche refroidissement rapide Fig. 2 (2).
- ▷ Sur l'écran, c 0 est affiché.
- ▶ Confirmer rapidement avec la touche refroidissement rapide Fig. 2 (2).
- ▷ Sur l'écran, c clignote.
- ▷ La fonction sécurité enfant est éteinte.



**Quitter le mode de réglage :**

- ▶ Appuyer brièvement sur la touche On/Off Fig. 2 (1).
- ▷ La température réapparaît dans l'affichage correspondant.

### 5.2 Alarme de porte

Pour le compartiment réfrigérateur

Si la porte reste ouverte plus de 60 secondes, un signal sonore retentit.



Le signal sonore s'arrête automatiquement lorsque la porte est refermée.

#### 5.2.1 Arrêter l'alarme de porte

Le signal sonore peut être arrêté lorsque la porte est ouverte. L'arrêt du signal sonore est actif tant que la porte reste ouverte.

- ▶ Appuyer sur la touche Alarme Fig. 2 (4).
- ▷ L'alarme de porte s'arrête.

### 5.3 Réfrigérateur

#### 5.3.1 Refroidissement des aliments

- ▶ Stocker les denrées légèrement périssables telles que les plats cuisinés, la viande et la charcuterie dans la zone la plus froide. Répartir le beurre et les conserves dans la partie supérieure et dans la porte. (voir 1 Vue d'ensemble de l'appareil)
- ▶ Utiliser des récipients réutilisables en plastique, en métal, en aluminium et en verre ainsi que du film alimentaire pour l'emballage.
- ▶ Toujours conserver la viande ou le poisson crus dans des récipients propres et fermés sur la tablette inférieure du compartiment de réfrigération afin d'éviter que d'autres aliments n'entrent en contact ou ne coulent sur eux.
- ▶ Toujours conserver les aliments qui absorbent ou libèrent facilement des odeurs ou des saveurs ainsi que des liquides dans des récipients fermés ou couverts.
- ▶ Ne pas stocker les aliments trop près les uns des autres pour que l'air puisse circuler facilement.

## 5.3.2 Stockage d'aliments dans le réfrigérateur et règles relatives à l'hygiène des aliments

La consommation croissante de plats cuisinés à l'avance et d'autres aliments facilement périssables, qui réagissent de manière sensible en cas d'interruption de la chaîne du froid, requièrent une maîtrise exacte de la température lors du transport et du stockage. Dans les foyers, l'utilisation correcte du réfrigérateur et le respect précis de règles d'hygiène strictes contribuent sensiblement à l'amélioration de la durée de conservation des aliments.

### Respect de la température

- ▶ Entreposer les aliments les plus sensibles dans la zone la plus froide de l'appareil comme indiqué sur l'illustration.
- ▶ Attendre le refroidissement complet des aliments (ex. soupe) avant de les stocker dans l'appareil.
- ▶ Eviter d'ouvrir la porte trop fréquemment.
- ▶ Respecter les règles relatives à l'hygiène des aliments

### Règles relatives à l'hygiène des aliments

- ▶ Sortir les aliments de leur emballage extérieur avant de les entreposer dans le réfrigérateur (exemple : emballage des packs de yaourts).
- ▶ Toujours emballer les aliments séparément pour éviter toute "contamination" entre les aliments.
- ▶ Ranger les aliments de sorte à ce que l'air puisse circuler librement entre ces derniers.
- ▶ Avoir recours aux instructions de service, surtout pour les questions d'entretien.
- ▶ Nettoyer régulièrement l'intérieur de l'appareil avec un détergent (les pièces métalliques avec un produit non-oxydant).

## 5.3.3 Réglage de la température

La température est fonction des facteurs suivants :

- la fréquence d'ouverture de la porte
- de la durée d'ouverture de la porte
- La température de la pièce dans laquelle se trouve l'appareil
- le type, la température et la quantité d'aliments

Réglage de température recommandé : 5 °C\*

Dans le compartiment congélateur, il est possible de régler une température moyenne d'environ -18 °C.\*

La température peut être continuellement modifiée. Lorsque la position 2 °C est atteinte, un retour est effectué à 9 °C.

- ▷ Env. 5 secondes après la dernière pression sur la touche, le nouveau réglage est adopté et la température réglée est à nouveau affichée. La température à l'intérieur adopte lentement à la nouvelle valeur.

## 5.3.4 Refroidissement rapide

La fonction refroidissement rapide permet de passer à la puissance de refroidissement la plus élevée. Ce qui permet d'atteindre des températures plus basses :

- dans le compartiment réfrigération
- dans le compartiment congélation

Utiliser la fonction refroidissement rapide pour refroidir rapidement de grandes quantités d'aliments.

Pour congeler des aliments, activer la fonction refroidissement rapide en chargeant les aliments.

La fonction refroidissement rapide a une consommation énergétique légèrement supérieure.

### Activer la fonction refroidissement rapide.

- ▶ Appuyer brièvement sur la touche refroidissement rapide Fig. 2 (2).
- ▷ Le symbole refroidissement rapide Fig. 2 (7) s'allume sur l'affichage.

- ▷ La température de refroidissement diminue au niveau le plus bas.
- ▷ La température de congélation diminue au niveau le plus bas.
- ▷ La fonction refroidissement rapide est activée.
- ▷ La fonction refroidissement rapide se coupe automatiquement. L'appareil fonctionne de nouveau en mode économie d'énergie.

### Désactiver prématurément la fonction refroidissement rapide

- ▶ Appuyer brièvement sur la touche refroidissement rapide Fig. 2 (2).
- ▷ Le symbole refroidissement rapide Fig. 2 (7) s'éteint sur l'affichage.
- ▷ La fonction refroidissement rapide est désactivée.

## 5.3.5 Tablettes

### Déplacer ou retirer une tablette

Les tablettes sont sécurisées par des stoppeurs qui empêchent un retrait par inadvertance.

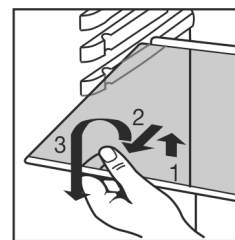
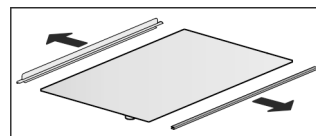


Fig. 3

- ▶ Régler la hauteur de la tablette : Pour ce faire, déplacer les renforcements le long des supports.
- ▶ Soulever la tablette et la tirer vers l'avant.
- ▶ L'incliner et la tirer vers l'avant pour la sortir entièrement.
- ▶ Réinsérer la tablette à la hauteur désirée. Les stoppeurs doivent être orientés vers le bas et se situer derrière la surface d'appui avant.

### Désassembler les tablettes

- ▶ Les tablettes peuvent être désassemblées pour le nettoyage.



## 5.3.6 Balconnets

### Repositionner les balconnets

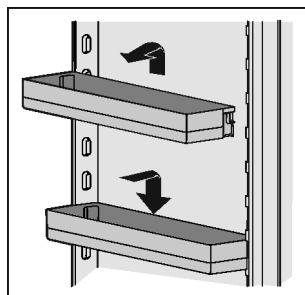


Fig. 4

- ▶ Retirer les balconnets comme illustré sur la figure.

### Désassembler les balconnets

- ▶ Les balconnets peuvent être désassemblés pour le nettoyage.

## 5.4 Compartiment congélateur

Vous pouvez congeler des produits surgelés pendant plusieurs mois, préparer des glaçons et congeler des aliments frais dans le compartiment congélateur à une température égale ou inférieure à -18 °C.

# Entretien

La température ambiante dans le compartiment, mesurée avec un thermomètre ou un autre appareil de mesure peut osciller.

## 5.4.1 Ouvrir le compartiment congélation

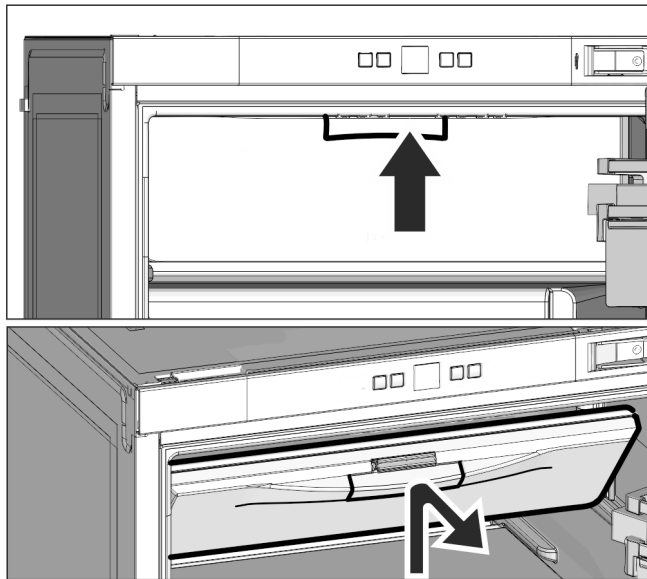


Fig. 5

Pour ouvrir le compartiment congélation, pousser la poignée vers le haut et tirer en avant la porte du compartiment congélation.

Lors de la fermeture du compartiment congélation, pousser sur la poignée afin de garantir l'enclenchement correct de la fermeture.

## 5.4.2 Congeler des aliments

Il est possible de congeler autant d'aliments frais en 24 h qu'il est indiqué sur la plaque signalétique (voir 1 Vue d'ensemble de l'appareil) sous « capacité de congélation ... kg/24h ».



### ATTENTION

Risque de blessure dû aux débris de verre !

Les bouteilles et les canettes, surtout celles qui contiennent des boissons gazeuses, risquent d'exploser si elles sont congelées.

► Ne pas congeler de bouteilles ni de canettes !

► 4 h avant de congeler des aliments, activer la fonction refroidissement rapide et régler la température sur 4 °C ou sur une température inférieure.

► Après la congélation, la température peut être ramenée à son niveau initial et la fonction de refroidissement rapide désactivée.

Pour que les aliments congèlent rapidement jusqu'au cœur, ne pas dépasser les quantités suivantes par sachet :

- Fruits, légumes jusqu'à 1 kg

- Viande jusqu'à 2,5 kg

► Emballer les aliments par portions dans des sachets de congélation, des récipients réutilisables en plastique, métal ou aluminium.

## 5.4.3 Durées de conservation

Références pour la durée de conservation des différents aliments dans le congélateur :	
Glace	2 à 6 mois
Charcuterie, jambon	2 à 6 mois

Références pour la durée de conservation des différents aliments dans le congélateur :

Pain, pâtisserie	2 à 6 mois
Gibier, porc	6 à 10 mois
Poisson gras	2 à 6 mois
Poisson maigre	6 à 12 mois
Fromage	2 à 6 mois
Volaille, bœuf	6 à 12 mois
Légumes, fruits	6 à 12 mois

Les durées de conservation mentionnées sont données à titre indicatif.

## 5.4.4 Dégivrer les aliments

- Dans le compartiment réfrigérateur
- Au micro-ondes
- Dans le four/le four à chaleur tournante
- A température ambiante
- Uniquement retirer la quantité d'aliments requise. Traiter les aliments décongelés le plus rapidement possible.
- Ne recongeler des aliments décongelés que dans des cas exceptionnels.

# 6 Entretien

## 6.1 Dégivrage

### 6.1.1 Dégivrer le compartiment réfrigérateur

Le compartiment réfrigération se dégivre automatiquement. La condensation s'évapore. La présence de gouttes d'eau ou d'une mince couche de givre ou de glace sur la paroi arrière est due au fonctionnement et tout à fait normale.

► Nettoyer l'orifice d'écoulement régulièrement pour permettre à l'eau de dégivrage de s'écouler (voir 6.2 Nettoyage de l'appareil) .

### 6.1.2 Dégivrer le compartiment congélateur

Dans le compartiment congélateur une couche de givre resp. de glace se forme après une exploitation prolongée. Ceci est tout à fait normal. La couche de givre resp. de glace se forme plus rapidement si la porte est ouverte fréquemment ou si les aliments y déposés sont chauds. Une couche de glace plus épaisse augmente toutefois la consommation d'énergie. Nous recommandons de dégivrer régulièrement l'appareil.



### AVERTISSEMENT

Dégivrage incorrect de l'appareil !

Lésions corporelles et dommages matériels.

► Pour accélérer le dégivrage, ne pas utiliser d'autres dispositifs mécaniques ou d'autres moyens que ceux recommandés par le fabricant.

► Pas d'appareil de chauffage, de nettoyeur à vapeur, de flamme nue ni de spray dégivrant pour dégivrer l'appareil.

► Ne pas retirer le givre avec des objets pointus.

► Couper l'appareil.

▷ L'affichage de la température s'éteint.

▷ Lorsque l'affichage de la température ne s'éteint pas, la sécurité enfants (voir 5.1 Verrouillage enfants) est active.

► Débrancher la prise.

► Emballer les denrées congelées dans du papier journal ou des couvertures et les entreposer dans un endroit frais.



- ▶ Laisser la porte du compartiment et de l'appareil ouverte pendant le dégivrage.
- ▶ Retirer les morceaux de glace détachés.
- ▶ Veiller à ce que l'eau de dégivrage ne coule pas dans l'encadrement de meuble.
- ▶ S'il y a lieu, essuyer plusieurs fois l'eau de dégivrage restante avec une éponge ou un torchon.
- ▶ Nettoyer le compartiment (voir 6.2 Nettoyage de l'appareil)

## 6.2 Nettoyage de l'appareil

Nettoyer régulièrement l'appareil.



### AVERTISSEMENT

Risque de blessures et d'endommagement émanant de la vapeur très chaude !

La vapeur chaude peut provoquer des brûlures et endommager les surfaces.

- ▶ Ne pas utiliser d'appareils de nettoyage à la vapeur !

### ATTENTION

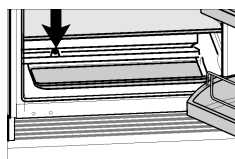
Un nettoyage incorrect endommage l'appareil !

- ▶ Ne jamais utiliser de produits de nettoyage concentrés.
- ▶ Ne pas utiliser d'éponges à récurer ou abrasives ni de laine d'acier.
- ▶ Ne pas utiliser de produit nettoyant agressif, abrasif, granuleux ou contenant du chlore ou de l'acide.
- ▶ Ne pas utiliser de solvants chimiques.
- ▶ Ne pas détériorer ou enlever la plaquette signalétique située sur la paroi intérieure de l'appareil. Ceci est important pour le S.A.V.
- ▶ Ne pas arracher, plier ou endommager de câbles ou d'autres composants.
- ▶ Ne pas faire pénétrer d'eau dans le canal d'évacuation, la grille d'aération et les composants électriques lors du nettoyage.
- ▶ Utiliser des chiffons doux et un détergent courant d'une valeur pH neutre.
- ▶ Pour l'intérieur de l'appareil, utiliser uniquement des détergents et des produits d'entretien non nocifs pour les aliments.

- ▶ **Vider l'appareil.**
- ▶ **Débrancher la prise.**



- ▶ **Grille d'aération et de ventilation** nettoyer régulièrement.
  - ▷ Des dépôts de poussière augmentent la consommation de courant.
- ▶ Nettoyez à la main les **surfaces intérieures et extérieures en matière synthétique** avec de l'eau tiède et un peu de détergent.
- ▶ Nettoyer l'**orifice d'écoulement** : à l'aide d'un fin ustensile, par ex. un coton-tige, supprimer les dépôts.



- ▶ La plupart des **éléments d'équipement** peuvent être démontés pour le nettoyage : voir dans le chapitre correspondant.
- ▶ Laver à la main les **bacs** à l'eau tiède additionnée d'une petite quantité de produit à vaisselle.
- ▶ Les **autres éléments d'équipement** sont lavables en lave-vaisselle.

### Après le nettoyage :

- ▶ Frotter l'appareil et les éléments d'équipement pour les sécher.
- ▶ Rebrancher l'appareil et l'enclencher de nouveau. Lorsque la température est suffisamment froide :
- ▶ remettre en place les aliments.

## 6.3 S.A.V.

Vérifiez d'abord si vous ne pouvez pas corriger vous-même l'anomalie. (voir 7 Dysfonctionnements) . Si ce n'est pas le cas, adressez-vous au service après-vente. L'adresse figure dans le répertoire du service après-vente ci-joint.



### AVERTISSEMENT

Réparation non effectuée par du personnel qualifié ! Blessures.

- ▶ Ne faire effectuer les réparations et interventions sur l'appareil et la ligne de réseau qui ne sont pas explicitement nommés (voir 6 Entretien) que par le S.A.V.
- ▶ Faire remplacer le câble d'alimentation endommagé uniquement par le fabricant ou par son service après-vente ou toute autre personne qualifiée.
- ▶ Sur les appareils équipés d'un connecteur IEC, le remplacement peut être effectué par le client.

- ▶ Consulter la désignation de l'appareil *Fig. 6 (1)*, le n° S.A.V. *Fig. 6 (2)* et le n° de série *Fig. 6 (3)* sur la plaque signalétique. La plaque signalétique se trouve à l'intérieur de l'appareil, sur le côté gauche.

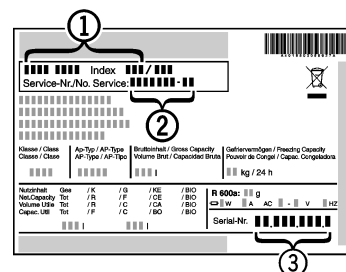


Fig. 6

- ▶ Informer le service après-vente et lui indiquer le dysfonctionnement, la désignation de l'appareil *Fig. 6 (1)*, le n° S.A.V. *Fig. 6 (2)* et le n° de série *Fig. 6 (3)*.
  - ▷ Ces informations vous permettront d'obtenir un service ciblé et rapide.
- ▶ Laisser l'appareil fermé jusqu'à l'arrivée du S.A.V.
- ▷ Les aliments resteront plus longtemps frais.
- ▶ Débrancher la fiche du secteur (ne pas tirer sur le câble de l'appareil) ou couper le fusible.

## 6.4 Service et assistance

Le chapitre **dysfonctionnements** donne de précieuses suggestions en cas de défaillances mineures. Vous évitez ainsi la sortie d'un technicien d'entretien ainsi que les éventuels frais qui en découlent.

Les informations sur la garantie figurent à l'adresse **www.vzug.com** -> Service -> Informations sur la garantie. Veuillez les consulter attentivement.

Enregistrez immédiatement votre appareil :

- en ligne via **www.vzug.com** -> Service -> Saisie des données de garantie ou
- à l'aide du coupon d'enregistrement joint, le cas échéant.

En cas de défaillance, vous bénéficiez d'une assistance optimale pendant toute la durée de validité de la garantie de l'appareil. Pour l'enregistrement, vous avez besoin du numéro de série et du schéma de l'appareil. Ces données se trouvent sur la plaque signalétique de l'appareil.

Les informations sur mon appareil :

**N° de série :** \_\_\_\_\_ **Appareil :** \_\_\_\_\_

Tenez toujours ces informations à portée de main lorsque vous prenez contact avec V-ZUG. Merci.

### Votre demande de réparation

Sur le territoire helvétique, vous entrez directement en contact avec le centre d'assistance le plus proche en appelant le numéro d'assistance gratuit 0800 850 850. Lors de votre commande téléphonique, nous convenons immédiatement d'un rendez-vous sur place à votre convenance.

# Dysfonctionnements

Les clients hors de Suisse trouveront les coordonnées de leur centre d'assistance local sous [www.vzug.com](http://www.vzug.com) -> Assistance -> Numéro de l'assistance.

## Questions générales et techniques, accessoires, extension d'assistance/de garantie

V-ZUG vous assiste dans le cadre des questions administratives et techniques, réceptionne vos commandes d'accessoires et de pièce de rechange ou vous informe sur les contrats d'entretien. Contactez-nous sur le site [www.v-zug.com](http://www.v-zug.com), [info@vzug.com](mailto:info@vzug.com), par l'intermédiaire de votre centre d'assistance local et, en Suisse, au numéro de téléphone (+41) 58 767 67 67.

Adresse des importateurs	
AU / NZ	V-ZUG Australia Pty. Ltd. 2/796 High Street Kew East 3102, VIC AUSTRALIA
CN	V-ZUG (Shanghai) Domestic Appliance Co. Ltd Raffles City Changning Office Tower 3 No. 1139 Changning Road 200051 Shanghai CHINA
AT / BE / DE / FR / NL / LU	V-ZUG Europe BVBA Evolis 102 8530 Harelbeke BELGIUM
GB / IE	V-ZUG UK Ltd. One Pancras Square Gridiron Building N1C 4G London GREAT BRITAIN
HK / MO	V-ZUG Hong Kong Co. Ltd. 12/F, 8 Russell Street Causeway Bay HONG KONG
IT	Frigo 2000 S.p.A Viale Fulvio Testi 125 20092 Cinisello Balsamo (Milano) ITALY
IL	Digital Kitchen Hataarucha 3, 6350903 Tel Aviv ISRAEL
LB	Kitchen Avenue SAL Mirna El Chalouhi Highway Wakim Bldg, Jdeihel Beirut LEBANON
RU	OOO Hometek Dubininskaya Street 57 building 1113054 Moscow RUSSIA
SG	V-ZUG Singapore Pte. Ltd. 6 Scotts Road Scotts Square #03-11/12/13, 228209 Singapore SINGAPORE
TR	GÜRELLER Anchor Sit.3A/1-2 Çayyolu 06690 ÇANKAYA/ ANKARA TURKEY
UA	Private enterprise "Stirion" (MIRS corp.) Osipova Street 37 65012 Odessa UKRAINE

Adresse des importateurs

## 6.5 Classe d'efficacité énergétique de l'éclairage

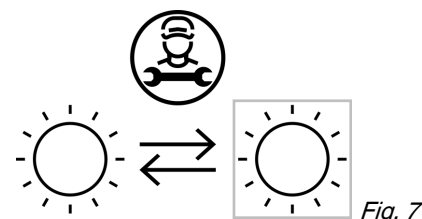
Éclairage	
Classe d'efficacité énergétique <sup>1</sup>	Source lumineuse
Ce produit contient une source lumineuse de la classe d'efficacité énergétique G	LED

<sup>1</sup> L'appareil peut contenir des sources lumineuses de différentes classes d'efficacité énergétique. La classe d'efficacité énergétique la plus basse est indiquée.

### ATTENTION

Sources lumineuses

- Seul un technicien de maintenance est habilité à remplacer les sources lumineuses.



## 7 Dysfonctionnements

L'appareil est construit et produit de façon à assurer sa sécurité de fonctionnement et une longue durée de vie. Si une panne devait cependant se produire en cours de fonctionnement, veuillez vérifier si elle est due à une erreur de manipulation. Dans ce cas, les coûts en résultant vous seront facturés même pendant la période de garantie. Vous pouvez résoudre vous-même les pannes suivantes :

### L'appareil ne fonctionne pas.

- L'appareil n'est pas enclenché.
- Enclencher l'appareil.
- La fiche secteur n'est pas correctement enfoncée dans la prise.
- Contrôler la fiche secteur.
- Le fusible de la prise n'est pas correct.
- Vérifier le fusible.

### Le compresseur fonctionne lentement.

- Le compresseur tourne à vitesse réduite si l'on a besoin de moins de froid. Même s'il fonctionne plus longtemps, il économise de l'énergie.
- Ceci est normal pour les modèles avec économie d'énergie.
- La fonction de refroidissement rapide est activée.
- Le compresseur fonctionne plus longtemps pour refroidir rapidement les aliments. Ceci est normal.

### Une LED clignote toutes les 5 secondes\* plusieurs fois en bas à l'arrière de l'appareil (vers le compresseur).

- Il y a un dysfonctionnement.
- S'adresser au S.A.V. (voir 6 Entretien)

### Les bruits sont trop forts.

- Les compresseurs à vitesse variable\* peuvent occasionner des bruits de fonctionnement divers en raison des différents niveaux de vitesse.
- Ce bruit est normal.

### Un gargouillement et un clapotis.

- Ce bruit provient du fluide réfrigérant qui circule dans le circuit frigorifique.
- Ce bruit est normal.

## Un léger clic.

- Le bruit se produit toujours lorsque le groupe frigorifique (le moteur) se met en marche ou s'arrête automatiquement.
- ▶ Ce bruit est normal.

## Un bourdonnement. Le bruit est brièvement plus fort lorsque le groupe frigorifique (le moteur) se met en marche.

- Si la fonction de refroidissement rapide est activée, la puissance de refroidissement augmente automatiquement lorsque des aliments viennent d'être rangés ou si la porte est restée ouverte trop longtemps.
- ▶ Le bruit est normal.
- La température ambiante est trop élevée.
- ▶ Solution : (voir 1.2 Domaine d'application de l'appareil)

## Un grondement sourd.

- Le bruit est dû à la circulation de l'air du ventilateur.
- ▶ Ce bruit est normal.

## Bruits de vibrations

- L'appareil n'est pas stable sur le sol. De ce fait, le fonctionnement du groupe frigorifique provoquera des vibrations sur les objets et les meubles situés près de l'appareil.
- ▶ Vérifier le montage et aligner éventuellement à nouveau l'appareil.
- ▶ Espacer les bouteilles et les récipients.

## Un bruit d'écoulement au niveau de l'amortisseur de fermeture.

- Le bruit se produit lors de l'ouverture et de la fermeture de la porte.
- ▶ Ce bruit est normal.

## L'affichage de température indique : F0 à F9.

- Il y a un dysfonctionnement.
- ▶ S'adresser au S.A.V. (voir 6 Entretien)

## L'affichage de la température est allumé : DEMO.

- Le mode démonstration est activé.
- ▶ S'adresser au S.A.V. (voir 6 Entretien)

## Les parois extérieures de l'appareil sont chaudes\*.

- La chaleur du circuit frigorifique est utilisée pour éviter la condensation d'eau.
- ▶ Ceci est normal.

## La température n'est pas assez froide.

- La porte de l'appareil n'est pas fermée correctement.
- ▶ Fermer la porte de l'appareil.
- L'aération et la ventilation sont insuffisantes.
- ▶ Dégager la grille d'aération et la nettoyer.
- La température ambiante est trop élevée.
- ▶ Solution : (voir 1.2 Domaine d'application de l'appareil) .
- l'appareil a été ouvert trop souvent ou trop longtemps.
- ▶ Attendre que la température nécessaire se rétablisse d'elle-même. Sinon, adressez-vous au S.A.V. (voir 6 Entretien)
- La température est mal réglée.
- ▶ Régler la température sur plus froid et vérifier au bout de 24 h.
- L'appareil est placé trop près d'une source de chaleur (cuisinière, radiateur, etc.).
- ▶ Changer l'emplacement de l'appareil ou de la source de chaleur.
- L'appareil n'a pas été installé correctement dans la niche.
- ▶ Vérifier si l'appareil a été correctement installé et si la porte se ferme correctement.

## L'éclairage interne ne s'allume pas.\*

- L'appareil n'est pas allumé.
- ▶ Allumer l'appareil.
- La porte est restée ouverte pendant plus de 15 min.
- ▶ L'éclairage intérieur s'éteint automatiquement après 15 min. environ lorsque la porte est ouverte.

- L'éclairage LED est défectueux ou le cache est endommagé :



## AVERTISSEMENT

Risque de blessure dû à un choc électrique !

Des pièces sous tension se trouvent sous le cache.

- ▶ Faire remplacer ou réparer l'éclairage intérieur LED uniquement par le S.A.V. ou par un technicien qualifié spécialement formé.



## AVERTISSEMENT

Risque de blessures dû à la lampe à DEL !

L'intensité lumineuse de l'éclairage LED correspond au groupe de risque RG 2.

Lorsque le recouvrement est défectueux :

- ▶ Ne pas regarder directement le faisceau avec des lentilles optiques lorsque vous vous trouvez à proximité. Cela pourrait endommager les yeux.

## Le joint de porte est défectueux ou doit être remplacé pour d'autres raisons.

- Le joint de porte peut être changé. Il peut être remplacé facilement sans aucun outil.
- ▶ S'adresser au service après-vente (voir 6 Entretien) :

## L'appareil est givré ou de l'eau de condensation se forme.

- Le joint de la porte est susceptible de glisser hors de la rainure.
- ▶ Vérifier le bon positionnement du joint de porte dans la rainure.

## 8 Mise hors service

### 8.1 Couper l'appareil

- ▶ Appuyer sur la touche On/Off Fig. 2 (1) pendant env. 2 secondes.
- ▷ S'il est impossible de couper l'appareil, cela signifie que la sécurité enfant est active (voir 5.1 Verrouillage enfants) .

### 8.2 Mise hors service

- ▶ Vider l'appareil.
- ▶ Couper l'appareil (voir 8 Mise hors service) .
- ▶ Sortir la fiche.
- ▶ Nettoyer l'appareil (voir 6.2 Nettoyage de l'appareil) .
- ▶ Laisser la porte ouverte afin d'éviter toute formation de mauvaises odeurs.



## 9 Élimination

### 9.1 Préparer l'appareil pour l'élimination



Li-Ion

V-ZUG utilise des piles dans certains appareils. Au sein de l'UE, le législateur oblige l'utilisateur final à retirer les batteries avant l'élimination des appareils usagés afin de protéger l'environnement. Si votre appareil contient des piles, une notice correspondante est jointe à l'appareil.

Lampes

Si vous pouvez retirer les lampes vous-même sans les endommager, retirez-les également avant l'élimination.

# Élimination

---

- ▶ Mise hors service de l'appareil. (voir 8.2 Mise hors service)
- ▶ Appareil avec piles : retirez les piles. Description : voir le chapitre **Maintenance**.
- ▶ Si possible : retirez les lampes sans les endommager.

## 9.2 Éliminer l'appareil dans le respect de l'environnement



L'appareil contient encore des matériaux de valeur et doit être collecté séparément des déchets non triés.



Éliminez les piles séparément de l'appareil usagé. Les batteries peuvent être collectées gratuitement dans un point de vente ou un centre de recyclage.

Lampes

Éliminez les lampes retirées via les systèmes de collecte appropriés.

En Allemagne :

Vous pouvez éliminer gratuitement l'appareil dans l'un des conteneurs de collecte de classe 1 de vos centres de recyclage locaux. En cas d'achat d'un réfrigérateur/congélateur neuf dans un point de vente dont la surface de vente est supérieure à 400 m<sup>2</sup>, celui-ci reprend également gratuitement l'appareil usagé.



### AVERTISSEMENT

Fuite de réfrigérant et d'huile !

Incendie. Le réfrigérant est écologique mais inflammable. L'huile est également inflammable. En cas de fuite, le réfrigérant et l'huile peuvent s'enflammer en cas de concentration élevée et de contact avec une source de chaleur externe.

- ▶ Ne pas endommager la tuyauterie du circuit réfrigérant et le compresseur.
- 
- ▶ Veillez à ne pas endommager l'appareil pendant le transport.
  - ▶ Éliminez les piles, les lampes et l'appareil conformément aux directives susmentionnées.

## Indice

<b>1</b>	<b>Panoramica dell'apparecchio.....</b>	<b>21</b>
1.1	Panoramica degli apparecchi e delle dotazioni.....	21
1.2	Campo d'impiego dell'apparecchio.....	21
1.3	Conformità.....	22
1.4	Dati prodotto.....	22
1.5	Richiesta di garanzia.....	22
1.6	Pezzi di ricambio.....	22
1.7	Risparmio energetico.....	22
<b>2</b>	<b>Avvertenze generali di sicurezza.....</b>	<b>22</b>
<b>3</b>	<b>Elementi di comando e di visualizzazione.....</b>	<b>23</b>
3.1	Elementi di comando e di controllo.....	23
3.2	Display della temperatura.....	24
<b>4</b>	<b>Avviamento.....</b>	<b>24</b>
4.1	Accendere l'apparecchio.....	24
<b>5</b>	<b>Uso.....</b>	<b>24</b>
5.1	Sicurezza bambini.....	24
5.2	Allarme porta.....	24
5.3	Vano frigorifero.....	24
5.4	Vano congelatore.....	25
<b>6</b>	<b>Manutenzione.....</b>	<b>26</b>
6.1	Sbrinamento.....	26
6.2	Pulizia dell'apparecchio.....	26
6.3	Servizio di assistenza.....	27
6.4	Assistenza tecnica.....	27
6.5	Classe di efficienza energetica illuminazione.....	28
<b>7</b>	<b>Guasti.....</b>	<b>28</b>
<b>8</b>	<b>Messa fuori servizio.....</b>	<b>29</b>
8.1	Spegnimento dell'apparecchio.....	29
8.2	Messa fuori servizio.....	29
<b>9</b>	<b>Smaltimento.....</b>	<b>29</b>
9.1	Apparecchiatura predisposta per lo smaltimento.....	29
9.2	Smaltimento ecologico dell'apparecchiatura.....	29

Grazie per aver scelto uno dei nostri prodotti. Il vostro apparecchio soddisfa le esigenze più elevate e il suo uso è molto semplice. È tuttavia necessario che vi prendiate il tempo per leggere queste istruzioni per l'uso, che vi permetteranno di comprendere meglio l'apparecchio e di utilizzarlo in modo ottimale e senza problemi.

**Vi preghiamo di attenervi alle avvertenze di sicurezza.**

### Modifiche

Testo, immagine e dati corrispondono al livello tecnico dell'apparecchio al momento della stampa delle presenti istruzioni per l'uso, con riserva di modifiche destinate all'ulteriore miglioramento.

### Campo di validità

Istruzioni per l'uso di:

Denominazione modello	Tipo	Numero modello	Sistema di misurazione
Komfort 60i	KK60il	51089	Euro 60
Komfort 60i	KK60ir	51089	Euro 60

I paragrafi che si riferiscono solamente a determinati apparecchi, sono contraddistinti con un asterisco (\*).

**Le istruzioni per eseguire le operazioni sono contraddistinte da un ►, i risultati delle operazioni con un ▷.**

## 1 Panoramica dell'apparecchio

### 1.1 Panoramica degli apparecchi e delle dotazioni

#### Nota

- Conservare gli alimenti come indicato nella figura. In questo modo l'apparecchio lavora risparmiando energia.
- Allo stato della consegna ripiani, cassetti o cestelli sono disposti in modo da garantire un'efficienza energetica ottimale.

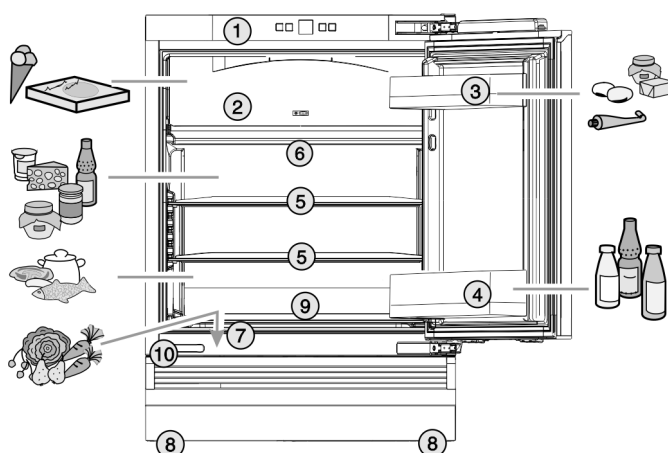


Fig. 1

- |                                     |   |
|-------------------------------------|---|
| (1) Pannello comandi                | (6) Illuminazione interna a LED                   |
| (2) Vano congelatore                | (7) Cassetto portaverdure nel vano a pozzetto     |
| (3) Scomparto per burro e formaggio | (8) Piedini di regolazione anteriori e posteriori |
| (4) Scomparto bottiglie             | (9) Scarico dell'acqua di sbrinamento             |
| (5) Ripiano mobile                  | (10) Targhetta identificativa nel vano a pozzetto |

### 1.2 Campo d'impiego dell'apparecchio

#### Uso conforme

Il dispositivo è adatto esclusivamente al raffreddamento di generi alimentari in ambito domestico o simile. Questo vale ad es. per l'utilizzo

- in angoli cucina, pensioni con prima colazione,
- da parte di ospiti di agriturismi, hotel, motel e altri alloggi,
- nel catering e in servizi simili nella grande distribuzione.

L'apparecchio è adatto ad essere incassato sotto il piano di lavoro.

Tutte le altre modalità d'impiego non sono consentite.

#### Prevedibile uso non conforme

I seguenti tipi d'impiego sono vietati:

- conservazione e refrigerazione di medicinali, plasma sanguigno, preparazioni di laboratorio

## Avvertenze generali di sicurezza

o sostanze e prodotti simili in base alla Direttiva sui Dispositivi Medici 2007/47/CE

- impiego in zone a rischio di esplosione

Un uso improprio dell'apparecchio può provocare danni ai prodotti conservati o il loro deterioramento.

### Classi climatiche

L'apparecchio è progettato, a seconda della classe climatica, per l'esercizio a determinate temperature ambiente. La classe climatica dell'apparecchio è indicata sulla targhetta identificativa.

### Nota

► Per garantire un funzionamento perfetto, rispettare le temperature ambiente indicate.

Classe climatica	per temperature ambiente da
SN	10 °C fino a 32 °C
N	16 °C fino a 32 °C
ST	16 °C fino a 38 °C
T	16 °C fino a 43 °C

### 1.3 Conformità

Il circuito del refrigerante è stato sottoposto a prova di tenuta. Una volta installato, l'apparecchio è conforme alle norme di sicurezza vigenti e alle Direttive 2014/35/UE, 2014/30/UE, 2009/125/CE, 2011/65/UE, 2010/30/UE e 2014/53/UE.

Il testo completo della dichiarazione di conformità UE è disponibile al seguente indirizzo Internet: [www.Liebherr.com](http://www.Liebherr.com)

### 1.4 Dati prodotto

vedere targhetta identificativa, etichetta energetica e all'indirizzo [www.vzug.com](http://www.vzug.com)

### 1.5 Richiesta di garanzia

La garanzia del produttore è di 24 mesi dalla messa in funzione dell'apparecchio.

### 1.6 Pezzi di ricambio

V-ZUG AG rispetta l'ordinanza vigente sull'ecodesign per quanto riguarda la disponibilità dei pezzi di ricambio.

### 1.7 Risparmio energetico

- Assicurare sempre una buona ventilazione. Non coprire le griglie o i fori di ventilazione.
- Tenere sempre libere le fessure per l'aria del ventilatore.
- Non installare l'apparecchio in luogo esposto alle radiazioni solari dirette, accanto a una cucina, calorifero e fonti di calore simili.
- Il consumo di energia dipende dalle condizioni di installazione, ad es. dalla temperatura ambiente (vedere 1.2 Campo d'impiego dell'apparecchio). Con una temperatura ambiente piuttosto calda, il consumo di energia può aumentare.
- Aprire la porta per lo stretto tempo necessario.

- Più è bassa la temperatura impostata, maggiore è il consumo di energia.
- Impacchettare correttamente tutti gli alimenti e conservarli coperti. Si evita in questo modo il formarsi della brina.
- Estrarre gli alimenti solo per il tempo necessario, per evitare che si riscaldino troppo.
- Introduzione di cibi caldi: solo dopo il raffreddamento fino alla temperatura ambiente.
- Scongelare i cibi surgelati nel vano frigorifero.
- Se nell'apparecchio si forma uno spesso strato di brina: sbrinare l'apparecchio.

## 2 Avvertenze generali di sicurezza

### Pericoli per l'utente:

- Il presente apparecchio può essere utilizzato da bambini e da persone con ridotte capacità fisiche, sensoriali o mentali o mancanza di esperienza e conoscenza a condizione che siano sorvegliati e istruiti in merito all'utilizzo sicuro dell'apparecchio e ai pericoli connessi. I bambini non possono giocare con l'apparecchio. I bambini senza sorveglianza non possono eseguire la pulizia e la manutenzione che spetta all'utente. I bambini di età compresa fra i 3 e gli 8 anni possono caricare e scaricare l'apparecchio. I bambini di età inferiore ai 3 anni, se non costantemente sorvegliati, non devono avvicinarsi all'apparecchio.
- Se l'apparecchio è staccato dalla rete, affermare sempre la spina. Non tirare per il cavo.
- In caso di guasto staccare la spina o disinserire il fusibile.
- Non danneggiare il cavo di allacciamento alla rete. Non mettere in funzione l'apparecchio con il cavo di allacciamento alla rete.
- Far eseguire le riparazioni, gli interventi sull'apparecchio e la sostituzione del cavo di alimentazione solo dal servizio di assistenza o da altro personale tecnico appositamente qualificato.
- Montare, collegare e smaltire l'apparecchio solo secondo le indicazioni riportate nelle istruzioni per l'uso.
- Mettere in funzione l'apparecchio solo in mobili stabili.
- Vi preghiamo di conservare accuratamente le istruzioni per l'uso e di trasmetterle eventualmente a futuri proprietari

### Pericolo di incendio:

- Il refrigerante contenuto (dati sulla targhetta identificativa) è ecologico, ma infiammabile. Il refrigerante che schizza fuori può incendiarsi.
  - Non danneggiare le condutture del circuito di raffreddamento.
  - Non operare all'interno dell'apparecchio con fonti di accensione.

## Elementi di comando e di visualizzazione

- Non utilizzare dispositivi elettrici all'interno dell'apparecchio (ad es. apparecchi per la pulizia a vapore, riscaldatori, gelatiere etc.).
- Se fuoriesce del refrigerante: Rimuovere fiamme libere o sorgenti di accensione nei pressi del punto di fuoriuscita. Ventilare adeguatamente il locale. Rivolgersi al servizio clienti.
- Non conservare sostanze esplosive o spray con propellenti combustibili come p. es. butano, propano, pentano ecc. nell'apparecchio. Tali spray sono riconoscibili dai dati riportati sull'etichetta stampata o da un simbolo di fiamma. L'eventuale fuoriuscita di gas può incendiare i componenti elettrici.
- Conservare le bevande alcoliche o altri fusti contenenti alcool solo se chiusi ermeticamente. L'eventuale fuoriuscita di alcool può incendiare i componenti elettrici.

### Pericolo di caduta e ribaltamento:

- Non usare zoccolo, cassetti, ante ecc. come pedane o come punto di appoggio. Questo vale in particolare per i bambini.

### Pericolo di avvelenamento alimentare:

- Non consumare gli alimenti conservati troppo a lungo.

### Pericolo di congelamento, insensibilità e dolori:

- Evitare il contatto prolungato della pelle con superfici fredde o con il prodotto refrigerato o congelato oppure adottare misure di protezione, p. es. utilizzare guanti di protezione.

### Pericolo di lesioni e di danni:

- il vapore caldo può provocare lesioni. Per lo sbrinamento non utilizzare apparecchi elettrici di pulizia con calore o a vapore, fiamme libere o spray per lo sbrinamento.
- Non rimuovere il ghiaccio con oggetti appuntiti.

### Pericolo di schiacciamento:

- durante l'apertura e la chiusura della porta non afferrare la cerniera. Le dita possono rimanere incastrate.

### Simboli sull'apparecchio:



il simbolo può trovarsi sul compressore. Si riferisce all'olio presente nel compressore e avverte del seguente pericolo: Può essere letale in caso di ingestione e di penetrazione nelle vie respiratorie. Questa avvertenza ha valore solo per il riciclaggio. Nel funzionamento normale non sussiste alcun pericolo.



Il simbolo si trova nel compressore e segnala il pericolo di sostanze infiammabili. Non rimuovere l'adesivo.



Questo adesivo o uno simile si può trovare sul retro dell'apparecchio. Si riferisce ai pannelli imballati con materiale espanso nella porta e/o nell'apparecchio. Questa avvertenza ha valore solo per il riciclaggio. Non rimuovere l'adesivo.

IT

### Rispettare le avvertenze specifiche riportate negli altri capitoli:

	PERICOLO	Segnala una situazione di pericolo immediato che in caso di mancato rispetto comporta come conseguenza la morte o gravi lesioni personali.
	AVVERTENZA	Segnala una situazione di pericolo che in caso di mancato rispetto potrebbe comportare come conseguenza la morte o gravi lesioni personali.
	ATTENZIONE	Segnala una situazione di pericolo che in caso di mancato rispetto potrebbe comportare come conseguenza lesioni personali di lieve o media gravità.
	ATTENZIONE	Segnala una situazione di pericolo che in caso di mancato rispetto potrebbe comportare come conseguenza danni materiali.
	Nota	Segnala indicazioni e consigli utili.

## 3 Elementi di comando e di visualizzazione

### 3.1 Elementi di comando e di controllo

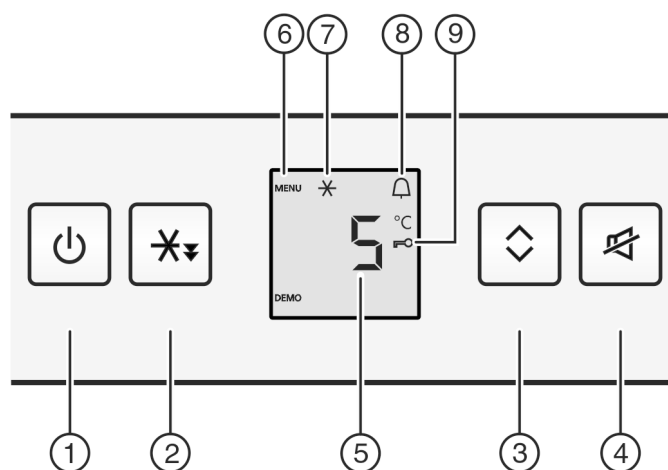


Fig. 2

- |                                 |                                   |
|---------------------------------|-----------------------------------|
| (1) Tasto On/Off                | (6) Simbolo Menu                  |
| (2) Tasto Raffreddamento rapido | (7) Simbolo Raffreddamento rapido |
| (3) Tasto di regolazione        | (8) Simbolo Allarme               |
| (4) Tasto Allarme               | (9) Simbolo Sicurezza bambini     |

# Avviamento

- (5) Display della temperatura

## 3.2 Display della temperatura

In funzionamento normale indica:

- la temperatura impostata del frigorifero

Il display della temperatura lampeggia:

- la temperatura impostata viene modificata

Le seguenti indicazioni segnalano un guasto. Cause possibili e misure per eliminare il guasto: (vedere 7 Guasti) .

- **F0** fino a **F9**

## 4 Avviamento

### 4.1 Accendere l'apparecchio

- ▶ Aprire la porta.
- ▶ Premere il tasto On/Off *Fig. 2 (1)*.
- ▷ Il display della temperatura si illumina. L'apparecchio è acceso.
- ▷ Se nel display è visualizzato "DEMO", è attivata la modalità DEMO. Rivolgersi al servizio di assistenza.



## 5 Uso

### 5.1 Sicurezza bambini

La sicurezza bambini assicura che i bambini giocando non spengano inavvertitamente l'apparecchio.



#### 5.1.1 Impostare la sicurezza bambini

**Attivazione del modo regolazione:**

- ▶ Premere il tasto Raffreddamento rapido *Fig. 2 (2)* per ca. 5 secondi.
- ▷ Sul display viene visualizzato il simbolo menu *Fig. 2 (6)*.
- ▷ Sul display lampeggia **c**.

**Quando deve essere attivata la funzione:**

- ▶ Confermare brevemente con il tasto Raffreddamento rapido *Fig. 2 (2)*.
- ▷ Nel display viene visualizzato **c1**.
- ▶ Confermare brevemente con il tasto Raffreddamento rapido *Fig. 2 (2)*.
- ▷ Sul display si illumina il simbolo sicurezza bambini *Fig. 2 (9)*.
- ▷ Sul display lampeggia **c**.
- ▷ La funzione sicurezza bambini è attiva.



**Quando deve essere disattivata la funzione:**

- ▶ Confermare brevemente con il tasto Raffreddamento rapido *Fig. 2 (2)*.
- ▷ Nel display viene visualizzato **c0**.
- ▶ Confermare brevemente con il tasto Raffreddamento rapido *Fig. 2 (2)*.
- ▷ Nel display lampeggia **c**.
- ▷ La funzione Sicurezza bambini è disattivata.



**Uscita dal modo regolazione:**

- ▶ Premere brevemente il tasto On/Off *Fig. 2 (1)*.
- ▷ Nell'indicatore di temperatura viene visualizzata nuovamente la temperatura.

## 5.2 Allarme porta

Per vano frigorifero

Se la porta rimane aperta per più di 60 secondi, viene emesso un allarme acustico.



L'allarme acustico si spegne automaticamente quando la porta viene chiusa.

### 5.2.1 Disattivazione dell'allarme porta

Con la porta aperta il segnale acustico può essere disattivato. La disattivazione dell'allarme acustico è attiva finché la porta è aperta.

- ▶ Premere il tasto Allarme *Fig. 2 (4)*.
- ▷ L'allarme porta si spegne.

## 5.3 Vano frigorifero

### 5.3.1 Refrigerazione degli alimenti

- ▶ Conservare gli alimenti facilmente deperibili come pesce, pietanze pronte, carne e insaccati, sui ripiani più bassi. Nella zona superiore e nella porta conservare burro e conserve. (vedere 1 Panoramica dell'apparecchio)
- ▶ Per confezionare gli alimenti utilizzare contenitori di plastica, metallo, alluminio o vetro riutilizzabili e le pellicole.
- ▶ Conservare carne o pesci crudi sempre in contenitori chiusi e puliti sul ripiano più in basso della zona del frigorifero, per evitare il contatto con altri alimenti o un possibile gocciolamento.
- ▶ Gli alimenti che assorbono o cedono facilmente odori o sapori, come pure i liquidi devono essere conservati sempre in contenitori chiusi o coperti.
- ▶ Non stipare troppo gli alimenti, per consentire all'aria di circolare correttamente.

### 5.3.2 Impostazione della temperatura

La temperatura dipende dai seguenti fattori:

- la frequenza di apertura dello sportello
- durata di apertura della porta
- la temperatura ambiente del luogo di installazione
- il tipo, la temperatura e la quantità degli alimenti

Valori consigliati regolazione della temperatura: 5 °C\*

Nello scomparto congelatore si instaura quindi una temperatura media di circa -18 °C.\*

La temperatura può essere modificata continuamente. Se si raggiunge l'impostazione 2 °C, si ricomincia con 9 °C.

- ▷ Ca. 5 secondi dopo l'ultima pressione del tasto viene acquisita la nuova regolazione e viene visualizzata nuovamente la temperatura impostata. La temperatura nel vano interno si regola lentamente sul nuovo valore.

### 5.3.3 Raffreddamento rapido

La funzione Raffreddamento rapido attiva la massima potenza di raffreddamento. Per raggiungere le temperature più basse:

- nel vano frigorifero
- nel vano congelatore

Utilizzare la funzione Raffreddamento rapido, per raffreddare rapidamente grandi quantità di alimenti.

Quando si inseriscono alimenti attivare la funzione Raffreddamento rapido se si desidera congelare alimenti.

La funzione Raffreddamento rapido comporta un consumo di energia più elevato.

**Attivare Raffreddamento rapido**

- ▶ premere brevemente il tasto Raffreddamento rapido *Fig. 2 (2)*.



- ▷ Il simbolo Raffreddamento rapido Fig. 2 (7) si illumina nel display.
- ▷ La temperatura di raffreddamento si abbassa al valore più basso.
- ▷ La temperatura di congelamento si abbassa al valore più basso.
- ▷ È attivata la funzione Raffreddamento rapido.
- ▷ La funzione Raffreddamento rapido si disinserisce automaticamente. L'apparecchio continua a funzionare nella modalità normale a risparmio energetico.

**Disattivazione anticipata di Raffreddamento rapido**

- ▶ premere brevemente il tasto Raffreddamento rapido Fig. 2 (2).
- ▷ Il simbolo Raffreddamento rapido Fig. 2 (7) si spegne nel display.
- ▷ È disattivata la funzione Raffreddamento rapido.

**5.3.4 Ripiani**

**Spostamento o estrazione dei ripiani**

I ripiani sono bloccati da fermi in modo da non poter essere estratti involontariamente.

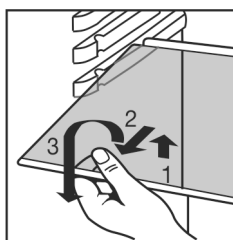
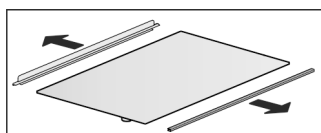


Fig. 3

- ▶ Regolare il ripiano in altezza: spostando i fori lungo i supporti.
- ▶ Sollevare il ripiano dal lato anteriore ed estrarlo.
- ▶ Per estrarre completamente il ripiano, inclinarlo e tirarlo in avanti.
- ▶ Inserire di nuovo il ripiano all'altezza desiderata. I fermi devono essere rivolti verso il basso e devono appoggiare dietro la superficie di appoggio anteriore.

**Smontaggio dei ripiani**

- ▶ I ripiani possono essere smontati per la pulizia.



**5.3.5 Vaschette da agganciare**

**Spostamento delle vaschette da agganciare**

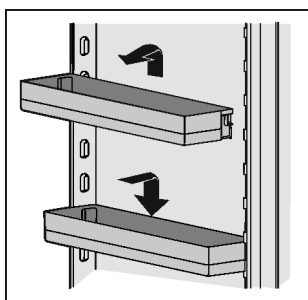


Fig. 4

- ▶ Togliere le vaschette da agganciare come illustrato nella figura.

**Smontaggio delle vaschette da agganciare**

- ▶ Le vaschette da agganciare possono essere smontate per la pulizia.

**5.4 Vano congelatore**

Il vano congelatore consente di conservare ad una temperatura di -18 °C e a temperature inferiori prodotti surgelati e congelati per parecchi mesi, fabbricare cubetti di ghiaccio e congelare gli alimenti freschi.

La temperatura dell'aria nello scomparto, misurata con un termometro o con altri strumenti di misura, può oscillare.

**5.4.1 Apertura del vano di congelamento**

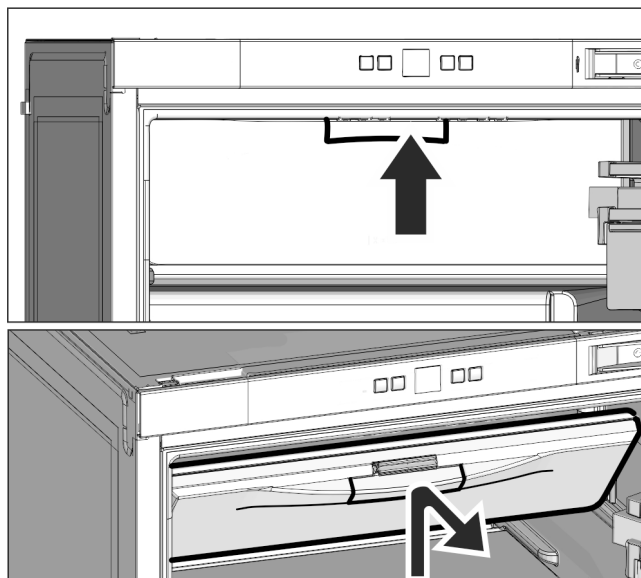


Fig. 5

Per aprire il vano di congelamento, spingere la maniglia verso l'alto e quindi tirare in avanti la porta del vano congelatore.

Con il vano di congelamento chiuso spingere sulla maniglia per garantire un innesto corretto della chiusura.

**5.4.2 Congelamento degli alimenti**

In 24 h è possibile congelare la quantità massima di alimenti freschi indicata sulla targhetta identificativa (vedere 1 Panoramica dell'apparecchio) alla voce "Capacità di congelamento ... kg/24h".



**ATTENZIONE**

Pericolo di lesioni a causa di pezzi di vetro!

Bottiglie e barattoli con bevande possono esplodere durante il congelamento. Questo vale in particolare per bevande contenenti anidride carbonica.

- ▶ Non congelare bottiglie e lattine contenenti bevande!

- ▶ Attivare SuperCool 4 h prima del congelamento e impostare la temperatura su 4 °C o una temperatura più bassa.
- ▶ Dopo il congelamento è possibile ripristinare la temperatura e disattivare Raffreddamento rapido.

Per congelare rapidamente gli alimenti anche nel loro interno, non superare le seguenti quantità per porzione:

- Frutta, verdura fino a 1 kg
- Carne fino a 2,5 kg
- ▶ Confezionare gli alimenti divisi in porzioni in sacchetti freezer, contenitori di plastica, metallo o alluminio riutilizzabili.

# Manutenzione

## 5.4.3 Tempi di conservazione

Tempi di conservazione indicativi degli alimenti nel vano congelatore:	
Gelato	da 2 a 6 mesi
Salumi, prosciutti	da 2 a 6 mesi
Pane, dolci	da 2 a 6 mesi
Selvaggina, maiale	da 6 a 10 mesi
Pesce, grasso	da 2 a 6 mesi
Pesce, magro	da 6 a 12 mesi
Formaggi	da 2 a 6 mesi
Pollame, manzo	da 6 a 12 mesi
Verdura, frutta	da 6 a 12 mesi

I tempi di conservazione indicati sono valori indicativi.

## 5.4.4 Scongelo degli alimenti

- nel vano frigorifero
- nel forno a microonde
- nel forno elettrico/ventilato
- a temperatura ambiente
- Togliere solo gli alimenti necessari. Preparare nel più breve tempo possibile gli alimenti scongelati.
- Ricongelare gli alimenti scongelati solo in casi eccezionali.

# 6 Manutenzione

## 6.1 Sbrinamento

### 6.1.1 Sbrinamento del vano frigorifero

Lo sbrinamento del vano frigorifero avviene automaticamente. L'acqua di sbrinamento evapora. Gocce d'acqua o anche uno strato sottile di brina o ghiaccio sulla parete posteriore sono dovuti al funzionamento e sono assolutamente normali.

- Pulire regolarmente il foro di scarico, in modo che l'acqua di sbrinamento possa defluire (vedere 6.2 Pulizia dell'apparecchio).

### 6.1.2 Sbrinamento del vano congelatore

Dopo un esercizio prolungato nel vano congelatore si forma uno strato di brina o di ghiaccio. Il fenomeno è assolutamente normale. Lo strato di brina o ghiaccio si forma più velocemente aprendo frequentemente la porta o introducendo vivande calde. Uno spesso strato di ghiaccio aumenta tuttavia il consumo d'energia. Per questo motivo consigliamo di sbrinare regolarmente l'apparecchio.



### AVVERTENZA

Sbrinamento non appropriato dell'apparecchio!  
Lesioni e danni.

- Non utilizzare dispositivi meccanici o altri strumenti per accelerare il processo di sbrinamento, a parte quelli consigliati dal produttore.
  - Non utilizzare apparecchi elettrici di riscaldamento o per pulizia a vapore, fiamme libere o spray sbrinatori.
  - Non rimuovere il ghiaccio con oggetti appuntiti.
- 
- Spegnimento dell'apparecchio.
  - ▷ Il display della temperatura è spento.
  - ▷ Se il display della temperatura non si spegne, la sicurezza bambini (vedere 5.1 Sicurezza bambini) è attiva.
  - Sfilare la spina di rete.

- Avvolgere il cibo congelato in carta da giornale o coperte e conservarlo in un luogo fresco.
- Lasciare aperta la porta del vano e dell'apparecchio durante lo sbrinamento.
- Togliere i pezzi di ghiaccio che si staccano.
- Prestare attenzione che l'acqua di sbrinamento non penetri nel mobile da incasso.
- Raccogliere eventualmente più volte l'acqua di sbrinamento con una spugna o un panno.
- Pulire il vano (vedere 6.2 Pulizia dell'apparecchio).

## 6.2 Pulizia dell'apparecchio

Pulire regolarmente l'apparecchio.



### AVVERTENZA

Pericolo di danni e di lesioni a causa del vapore caldo!  
Il vapore caldo può provocare ustioni e danneggiare le superfici.

- Non utilizzare pulitrici a vapore!

### ATTENZIONE

Una pulizia sbagliata danneggia l'apparecchio!

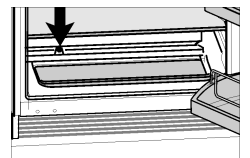
- Non utilizzare i detersivi concentrati.
- Non utilizzare spugne abrasive o paglietta.
- Non utilizzare prodotti corrosivi, abrasivi, contenenti sabbia, cloruri o prodotti acidi.
- Non utilizzare solventi chimici.
- Non danneggiare o asportare la targhetta identificativa all'interno dell'apparecchio. È importante per il servizio di assistenza.
- Non strappare, piegare o danneggiare i cavi o altri componenti.
- Non far penetrare l'acqua di pulizia nella canaletta di scarico, nelle griglie di aerazione e nei componenti elettrici.
- Utilizzare panni morbidi ed un detersivo multiuso con un pH neutro.
- Per l'interno utilizzare solo detersivi e detersivi non pericolosi per gli alimenti.

- **Svuotare l'apparecchio.**
- **Estrarre la spina di rete.**



- Pulire regolarmente la **griglia di afflusso e deflusso dell'aria**.

- ▷ I depositi di polvere aumentano il consumo energetico.
- Pulire le **superfici interne ed esterne di plastica** a mano con acqua tiepida e poco detersivo.
- Pulizia del **foro di scarico**: Eliminare i depositi con uno strumento sottile, ad es. un cotton fioc.



- La maggior parte delle **parti in dotazione** può essere smontata per la pulizia: vedere nel capitolo corrispondente.
- Pulire a mano i **cassetti** con acqua tiepida e poco detersivo.
- Le **parti restanti in dotazione della porta** sono idonee al lavaggio in lavastoviglie.

### Dopo la pulizia:

- Strofinare ed asciugare le parti in dotazione.
- Allacciare nuovamente l'apparecchio all'alimentazione elettrica ed accenderlo.
- Quando la temperatura è sufficientemente fredda:
- Inserire nuovamente gli alimenti.

## 6.3 Servizio di assistenza

Controllare prima se è possibile eliminare autonomamente il problema. (vedere 7 Guasti) . Se non è possibile, rivolgersi al servizio di assistenza clienti. L'indirizzo è riportato nell'elenco del servizio di assistenza clienti allegato.



### AVVERTENZA

Riparazione non professionale!

Lesioni.

- ▶ Riparazioni e interventi sull'apparecchio e sul cavo di collegamento alla rete, non espressamente indicati nel (vedere 6 Manutenzione) , devono essere eseguiti solo dall'assistenza tecnica.
- ▶ Un cavo di collegamento alla rete danneggiato può essere sostituito solo dal produttore o dal suo servizio di assistenza clienti o da una persona qualificata in modo analogo.
- ▶ Nel caso di apparecchiature con una spina per apparecchi a freddo, la sostituzione può essere eseguita dal cliente.

- ▶ Leggere la denominazione dell'apparecchio Fig. 6 (1), il numero di assistenza Fig. 6 (2) e il numero SN Fig. 6 (3) dalla targhetta identificativa. La targhetta identificativa è situata all'interno dell'apparecchio, sul lato sinistro.

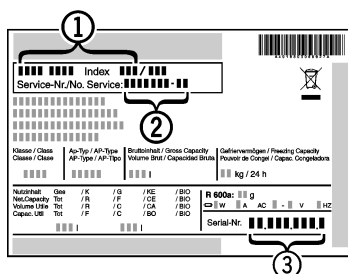


Fig. 6

- ▶ Informare il servizio di assistenza e comunicare il difetto, la denominazione dell'apparecchio Fig. 6 (1), il numero di assistenza Fig. 6 (2) e il numero SN Fig. 6 (3).
- ▷ Questi dati consentono di offrire un'assistenza rapida e mirata.
- ▶ Lasciare l'apparecchio chiuso fino a quando non arriva il tecnico dell'assistenza.
- ▷ Gli alimenti restano freschi più a lungo.
- ▶ Staccare la spina (senza tirare il cavo di alimentazione) o disinserire il fusibile.

## 6.4 Assistenza tecnica

Il capitolo **Guasti** comprende consigli utili in caso di piccole anomalie di funzionamento. In questo modo si evita di contattare un tecnico dell'assistenza e si risparmia sugli eventuali costi d'intervento.

Le informazioni sulla garanzia sono riportate sul sito [www.vzug.com](http://www.vzug.com) -> Assistenza-> Informazioni sulla garanzia. Vi preghiamo di leggerle attentamente.

Registrate subito il vostro apparecchio:

- online seguendo il percorso [www.vzug.com](http://www.vzug.com) -> Assistenza -> Registrazione garanzia oppure
- mediante la carta di registrazione allegata.

In questo modo potrete beneficiare della migliore assistenza in caso di guasto già durante il periodo di garanzia dell'apparecchio. Per registrarsi sono necessari il numero di serie (SN) e la denominazione dell'apparecchio. Queste informazioni sono riportate sulla targhetta identificativa.

I dati del mio apparecchio:

**SN:** \_\_\_\_\_ **Apparecchio:** \_\_\_\_\_

Vi preghiamo di tenere sempre pronti questi dati dell'apparecchio quando contattate V-ZUG. Grazie.

### Il vostro ordine di riparazione

Con il numero di telefono gratuito dell'assistenza tecnica 0800 850 850 sarete collegati direttamente al vostro centro assistenza V-ZUG più vicino. Effettuando l'ordine telefonicamente, su richiesta, è possibile concordare immediatamente un appuntamento sul posto.

I clienti fuori dalla Svizzera trovano all'indirizzo [www.vzug.com](http://www.vzug.com) -> Assistenza -> Numero assistenza i dati di contatto/accesso del proprio centro di assistenza locale.

### Domande tecniche e domande generali, accessori, estensione di garanzia e/assistenza

V-ZUG è a vostra disposizione per richieste generali di tipo amministrativo e tecnico, accetta i vostri ordini per accessori e ricambi o vi informa sui contratti di servizio progressivi. A tal fine potete contattarci all'indirizzo [www.v-zug.com](http://www.v-zug.com), [info@vzug.com](mailto:info@vzug.com), mediante il centro locale di assistenza e in Svizzera al numero (+41) 58 767 67 67.

Indirizzi importatori	
AU / NZ	V-ZUG Australia Pty. Ltd. 2/796 High Street Kew East 3102, VIC AUSTRALIA
CN	V-ZUG (Shanghai) Domestic Appliance Co. Ltd Raffles City Changning Office Tower 3 n. 1139 Changning Road 200051 Shanghai CINA
AT / BE / DE / FR / NL / LU	V-ZUG Europe BVBA Evolis 102 8530 Harelbeke BELGIO
GB / IE	V-ZUG UK Ltd. One Pancras Square Gridiron Building N1C 4G Londra GRAN BRETAGNA
HK / MO	V-ZUG Hong Kong Co. Ltd. 12/F, 8 Russell Street Causeway Bay HONG KONG
IT	Frigo 2000 S.p.A Viale Fulvio Testi 125 20092 Cinisello Balsamo (Milano) ITALIA
IL	Digital Kitchen Hataarucha 3, 6350903 Tel Aviv ISRAELE
LB	Kitchen Avenue SAL Mirna El Chalouhi Highway Wakim Bldg, Jdeih Beirut LIBANO
RU	OOO Hometek Dubninskaya Street 57 building 1113054 Mosca RUSSIA
SG	V-ZUG Singapore Pte. Ltd. 6 Scotts Road Scotts Square #03-11/12/13, 228209 Singapore SINGAPORE
TR	GÜRELLER Anchor Sit.3A/1-2 Çayyolu 06690 ÇANKAYA/ ANKARA TURCHIA

IT

# Guasti

Indirizzi importatori	
UA	Private enterprise "Stirion" (MIRS corp.) Osipova Street 37 65012 Odessa UCRAINA

Indirizzi importatore

## 6.5 Classe di efficienza energetica illuminazione

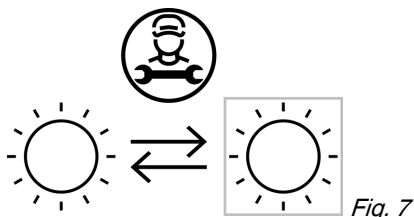
Illuminazione	
Classe di efficienza energetica <sup>1</sup>	Fonte luminosa
Questo prodotto include una fonte luminosa della classe di efficienza energetica G	LED

<sup>1</sup> L'apparecchio può contenere fonti luminose con classi di efficienza energetica differenti. È indicata la classe di efficienza energetica più bassa.

### ATTENZIONE

Fonti luminose

- ▶ Le fonti luminose possono essere sostituite solo dal tecnico addetto all'assistenza.



## 7 Guasti

L'apparecchio è progettato e realizzato in modo da garantire un funzionamento sicuro e una lunga durata. Se però durante il funzionamento dovesse verificarsi un guasto, verificare se il guasto è riconducibile ad un errore di comando. In tal caso anche durante il periodo di validità della garanzia devono essere conteggiati i costi derivanti. I guasti indicati di seguito possono essere risolti autonomamente:

### L'apparecchio non funziona.

- L'apparecchio non è acceso.
- ▶ Accendere l'apparecchio.
- La spina di rete non si infila correttamente nella presa.
- ▶ Controllare la spina di rete.
- Il fusibile della presa non funziona bene.
- ▶ Controllare il fusibile.

### Il compressore funziona a lungo.

- Il compressore si attiva ad un basso numero di giri in caso di una modesta richiesta di raffreddamento. Sebbene aumenti il tempo di funzionamento, si risparmia energia.
- ▶ Questo è normale nei modelli a risparmio energetico.
- La funzione SuperCool è inserita.
- ▶ Per raffreddare rapidamente gli alimenti, il compressore funziona più a lungo. Questo è normale.

### Un LED posto dietro in basso nell'apparecchio (nel compressore) lampeggia ripetutamente ogni 5 secondi\*.

- È presente un errore.
- ▶ Rivolgersi al servizio di assistenza (vedere 6 Manutenzione).

### Rumorosità eccessiva.

- I compressori a velocità regolata\* a causa dei diversi livelli di velocità possono provocare rumori di funzionamento diversi.

- ▶ Il rumore è normale.

### Si avverte un gorgoglio e uno scroscio.

- Questo rumore è prodotto dal refrigerante, che scorre nel relativo circuito.
- ▶ Il rumore è normale.

### Un lieve clic

- Il rumore si avverte ogni volta che il gruppo refrigerante (il motore) si inserisce e disinserisce automaticamente.
- ▶ Il rumore è normale.

### Un ronzio. È più rumoroso per un breve periodo di tempo, quando si inserisce il gruppo refrigerante (il motore).

- Con la funzione SuperCool attivata, in presenza di alimenti freschi appena inseriti o dopo un'apertura prolungata della porta, la potenza di raffreddamento aumenta automaticamente.
- ▶ Il rumore è normale.
- La temperatura ambiente è troppo elevata.
- ▶ Soluzione: (vedere 1.2 Campo d'impiego dell'apparecchio)

### Un basso ronzio

- Il rumore è dovuto al flusso d'aria del ventilatore.
- ▶ Il rumore è normale.

### Rumore di vibrazione

- L'apparecchio non è fisso sulla base. In questo modo il frigorifero in funzione provoca vibrazioni agli oggetti e ai mobili adiacenti.
- ▶ Verificare il montaggio ed eventualmente allineare nuovamente l'apparecchio.
- ▶ Allontanare bottiglie e recipienti.

### Un rumore di scorrimento nell'ammortizzatore di chiusura.

- Il rumore è dovuto all'apertura e alla chiusura della porta.
- ▶ Il rumore è normale.

### Nel display della temperatura è visualizzato: F0 fino a F9

- È presente un errore.
- ▶ Rivolgersi al servizio di assistenza (vedere 6 Manutenzione).

### Nel display della temperatura si illumina DEMO.

- È attivata la modalità DEMO.
- ▶ Rivolgersi al servizio di assistenza (vedere 6 Manutenzione).

### L'apparecchio è caldo sulle superfici esterne\*.

- Il calore del circuito del refrigerante viene utilizzato per evitare la formazione di acqua di condensa.
- ▶ Questo è normale.

### La temperatura non è sufficientemente fredda.

- La porta dell'apparecchio non è chiusa correttamente.
- ▶ Chiudere la porta dell'apparecchio.
- La ventilazione non è sufficiente.
- ▶ Liberare e pulire la griglia di ventilazione.
- La temperatura ambiente è troppo elevata.
- ▶ Soluzione: (vedere 1.2 Campo d'impiego dell'apparecchio).
- L'apparecchio è stato aperto troppo spesso o troppo a lungo.
- ▶ Attendere se la temperatura richiesta si regola di nuovo da sola. In caso contrario, rivolgersi al servizio di assistenza (vedere 6 Manutenzione).
- La temperatura è regolata in modo errato.
- ▶ Regolare la temperatura su valori più freddi e controllare dopo 24 ore.
- L'apparecchio è troppo vicino ad una sorgente di calore (cucina, calorifero ecc.).
- ▶ Cambiare l'ubicazione dell'apparecchio o della sorgente di calore.
- L'apparecchio non è stato montato correttamente nella nicchia.

- Verificare se l'apparecchio è installato correttamente e se lo sportello chiude bene.

## L'illuminazione interna non funziona.\*

- L'apparecchio non è acceso.
- Accendere l'apparecchio.
- La porta è rimasta aperta per più di 15 minuti.
- L'illuminazione interna si spegne automaticamente con la porta aperta dopo circa 15 minuti.
- L'illuminazione a LED è difettosa oppure il coperchio è danneggiato:



### AVVERTENZA

Pericolo di lesioni a causa di scossa elettrica!

Sotto il coperchio si trovano elementi sotto corrente.

- Far sostituire o riparare l'illuminazione interna a LED solo dal servizio di assistenza o da personale tecnico qualificato.



### AVVERTENZA

Pericolo di lesioni dovute alla luce a LED!

L'intensità luminosa dell'illuminazione LED corrisponde al gruppo di rischio RG 2.

Se la copertura non funziona:

- non guardare direttamente la luce da vicino utilizzando lenti ottiche. In caso contrario, gli occhi possono ferirsi.

## La guarnizione della porta è difettosa oppure deve essere sostituita per altri motivi.

→ La guarnizione della porta è sostituibile. La sostituzione non richiede strumenti ausiliari.

- Rivolgersi al servizio di assistenza (vedere 6 Manutenzione):

## L'apparecchio è ghiacciato o si è formata della condensa.

→ La guarnizione della porta può essere fatta scivolare fuori dalla scanalatura.

- Verificare che la guarnizione della porta sia posizionata in modo corretto all'interno della scanalatura.

## 8 Messa fuori servizio

### 8.1 Spegnimento dell'apparecchio

- Premere il tasto On/Off Fig. 2 (1) per ca. 2 secondi.
- ▷ Se non è possibile spegnere l'apparecchio, la sicurezza bambini è attiva (vedere 5.1 Sicurezza bambini).

### 8.2 Messa fuori servizio

- Svuotare l'apparecchio.
- Spegner l'apparecchio (vedere 8 Messa fuori servizio).
- Estrarre la spina.
- Pulire l'apparecchio (vedere 6.2 Pulizia dell'apparecchio).
- Lasciare aperta la porta per evitare la formazione di cattivi odori.



## 9 Smaltimento

### 9.1 Apparecchiatura predisposta per lo smaltimento



Li-Ion

V-ZUG impiega batterie in alcune apparecchiature. Nell'UE, per motivi ambientali, la legislazione obbliga l'utente finale a rimuovere queste batterie prima di smaltire le vecchie apparecchiature. Se la vostra apparecchiatura contiene batterie, sarà applicata un'indicazione a riguardo.

Lampade Nel caso in cui sia possibile rimuovere le lampade in modo indipendente e senza romperle, smontarle prima di smaltirle.

- Apparecchiatura messa fuori servizio. (vedere 8.2 Messa fuori servizio)
- Apparecchiatura con batterie: rimuovere le batterie. Per la descrizione vedi capitolo **Manutenzione**.
- Se possibile: smontare le lampade senza romperle.

### 9.2 Smaltimento ecologico dell'apparecchiatura



L'apparecchiatura contiene ancora materiali utili e deve essere smaltita separatamente dai rifiuti urbani indifferenziati.



Li-Ion



Li-Ion

Smaltire le batterie separatamente dalla vecchia apparecchiatura. Per farlo, è possibile restituire le batterie gratuitamente ai rivenditori e ai centri di riciclaggio e alle discariche comunali per materiali riciclabili.

Lampade

Smaltire le lampade rimosse attraverso i rispettivi sistemi di raccolta.

Per la Germania:

È possibile smaltire l'apparecchiatura gratuitamente tramite i contenitori di raccolta della classe 1 presso i centri di riciclaggio e le discariche comunali per materiali riciclabili. In caso di acquisto di un nuovo frigorifero/congelatore e di uno spazio commerciale > 400 m<sup>2</sup> anche la vecchia apparecchiatura viene ritirata gratuitamente tramite la rete commerciale.



### AVVERTENZA

Fuoriuscita di refrigerante e olio!

Incendio. Il refrigerante contenuto nell'apparecchiatura è ecologico, ma infiammabile. Anche l'olio contenuto nell'apparecchiatura è infiammabile. Il refrigerante e l'olio che fuoriescono possono incendiarsi se presenti in concentrazioni considerevolmente alte e se entrano in contatto con una fonte di calore esterna.

- Non danneggiare i tubi del circuito del refrigerante e del compressore.

- Trasportare l'apparecchiatura senza danneggiarla.
- Smaltire le batterie, le lampade e l'apparecchiatura secondo le specifiche di cui sopra.

# Appliance at a glance

## Contents

<b>1</b>	<b>Appliance at a glance</b> .....	<b>30</b>
1.1	Overview of the appliance and its equipment.....	30
1.2	Appliance range of use.....	30
1.3	Conformity.....	31
1.4	Product data.....	31
1.5	Warranty promise.....	31
1.6	Spare parts.....	31
1.7	Saving energy.....	31
<b>2</b>	<b>General safety information</b> .....	<b>31</b>
<b>3</b>	<b>Controls and displays</b> .....	<b>32</b>
3.1	Operating and control elements.....	32
3.2	Temperature display.....	32
<b>4</b>	<b>Putting into operation</b> .....	<b>32</b>
4.1	Switching on the appliance.....	32
<b>5</b>	<b>Control</b> .....	<b>32</b>
5.1	Child proofing.....	32
5.2	Door alarm.....	33
5.3	Refrigerator compartment.....	33
5.4	Freezer compartment.....	34
<b>6</b>	<b>Maintenance</b> .....	<b>34</b>
6.1	Defrosting.....	34
6.2	Cleaning the appliance.....	35
6.3	Customer service.....	35
6.4	Service & Support.....	35
6.5	Energy efficiency class lighting.....	36
<b>7</b>	<b>Malfunctions</b> .....	<b>36</b>
<b>8</b>	<b>Decommissioning</b> .....	<b>37</b>
8.1	Switching off the appliance.....	37
8.2	Taking the appliance out of service.....	37
<b>9</b>	<b>Disposal</b> .....	<b>37</b>
9.1	Preparing appliance for disposal.....	37
9.2	Disposing of the appliance in an environmentally friendly manner.....	38

Thank you for choosing one of our products. Your appliance meets the highest of demands and is very easy to use. However, please take time to read this user guide. It will help you become familiar with your appliance so you fully enjoy it and avoid faults.

**Please follow the safety notes.**

### Changes

The text, images and details reflect the technical features of the appliance at the time of print. They are subject to changes brought about by further development.

### Scope of application

This user guide applies to:

Model name	Type	Model number	Unit system
Komfort 60i	KK60il	51089	Euro 60
Komfort 60i	KK60ir	51089	Euro 60

Sections that apply to certain models only are marked with an asterisk (\*).

**Instructions for action are marked with a ►, the results of action are marked with a ▷.**

## 1 Appliance at a glance

### 1.1 Overview of the appliance and its equipment

#### Note

- Place food inside the appliance as shown in the diagram. This allows the appliance to save energy during operation.
- Shelves, drawers and baskets are arranged for optimum energy efficiency on delivery.

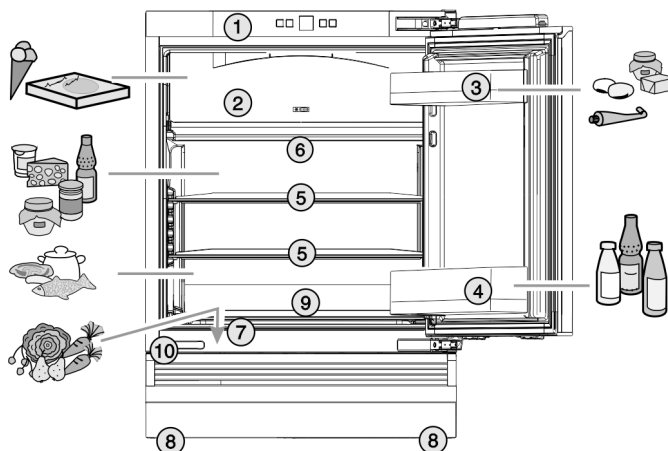


Fig. 1

- |                                   |                                    |
|-----------------------------------|------------------------------------|
| (1) Control panel                 | (6) LED interior lighting          |
| (2) Freezer compartment           | (7) Vegetable bowl in the well     |
| (3) Butter and cheese compartment | (8) Front and rear adjustable feet |
| (4) Bottle compartment            | (9) Defrost drain                  |
| (5) Tray, moveable                | (10) Nameplate in the well         |

### 1.2 Appliance range of use

#### Intended use

The appliance is only suitable for cooling food products in a domestic or household-like environment. This includes, for example, use:

- in staff kitchens, bed and breakfast establishments,
- by guests in country houses, hotels, motels and other accommodation,
- for catering and similar services in the wholesale trade.

The appliance is suitable for integrating under counters.

All other types of use are not permitted.

#### Foreseeable misuse

The following applications are expressly forbidden:

- Storing and refrigerating medicines, blood plasma, laboratory preparations or similar substances and products based on the Medical Device Directive 2007/47/EC
- Use in areas at risk of explosions

Misusing the appliance may lead to damage to the goods stored or they may spoil.

## Climate classifications

Depending on the climate classification the appliance is designed to operate in restricted ambient temperatures. The climate classification applying to your appliance is printed on the rating plate.

### Note

- Keep to the specified ambient temperatures in order to guarantee that the appliance works properly.

Climate classification	for ambient temperatures of
SN	10 °C to 32 °C
N	16 °C to 32 °C
ST	16 °C to 38 °C
T	16 °C to 43 °C

## 1.3 Conformity

The refrigerant circuit has been tested for leaks. When installed, the appliance complies with the applicable safety regulations and with the directives 2014/35/EU, 2014/30/EU, 2009/125/EC, 2011/65/EU, 2010/30/EU and 2014/53/EU.

The full text of the EU Declaration of Conformity is available on the following website: [www.Liebherr.com](http://www.Liebherr.com)

## 1.4 Product data

See the nameplate and energy label and check [www.vzug.com](http://www.vzug.com)

## 1.5 Warranty promise

The manufacturer warranty is valid for 24 months after first use of the appliance.

## 1.6 Spare parts

V-ZUG AG complies with the applicable ecodesign regulation in terms of the availability of spare parts.

## 1.7 Saving energy

- Pay attention to good ventilation. Do not cover ventilation holes or grids.
- Always keep the fan air slits clear.
- Do not install the appliance in direct sunlight, next to an oven, radiator or similar.
- Energy consumption depends on the installation conditions, e.g. the ambient temperature (see 1.2 Appliance range of use) . A warmer ambient temperature can increase the energy consumption.
- Open the appliance for as short a time as possible.
- The lower the temperature is set the higher the energy consumption.
- Keep all food properly packed and covered. This prevents frost from forming.
- Only take food out for as long as necessary so that it doesn't warm up too much.
- Inserting warm food: allow to cool down to room temperature first.
- Thaw frozen food in the refrigerator.
- If there is a thick layer of frost in the appliance: defrost the appliance.

## 2 General safety information

### Danger for the user:

- This device can be used by children and people with impaired physical, sensory or mental abilities or with a lack of experience and knowledge provided that they are supervised or have received instruction in the safe use of this device, and about the resulting hazards. Children must not play with this appliance. Cleaning and user maintenance work must not be carried out by children without adult supervision. Children aged between 3 and 8 are allowed to load and unload the appliance. Children below the age of 3 must be kept away from the appliance unless they are under continuous adult supervision.
- When disconnecting the appliance from the supply, always take hold of the plug. Do not pull the cable.
- In the event of a fault pull out the mains plug or deactivate the fuse.
- Do not damage the mains power cable. Do not operate the appliance with a defective mains power cable.
- Repairs, interventions on the appliance and the replacement of mains connection line may only be carried out by After-Sales Service or other suitably trained specialist personnel.
- Only install, connect and dispose of the appliance according to the instructions.
- Only use the appliance when it is installed.
- Please keep these instructions in a safe place and pass them on to any subsequent owners.

### Fire hazard:

- The coolant used (information on the model plate) is eco-friendly but also flammable. Any leaking coolant may ignite.
  - Do not damage the refrigerant circuit pipes.
  - Do not handle ignition sources inside the appliance.
  - Do not use electrical appliances inside the appliance (e.g. steam cleaners, heaters, ice cream makers, etc.).
  - If the refrigerant leaks: remove any naked flames or ignition sources from the vicinity of the leakage point. Properly air the room. Inform customer services.
- Do not store explosives or sprays using combustible propellants such as butane, propane, pentane, etc. in the appliance. To identify these spray cans, look for the list of contents printed on the can, or a flame

## Controls and displays

symbol. Gases possibly escaping may ignite due to electrical components.

- Please be sure to store alcoholic drinks or other packaging containing alcohol in tightly closed containers. Any alcohol that leaks out may be ignited by electrical components.

### Danger of tipping and falling:

- Do not misuse the plinth, drawers, doors etc. as a step or for support. This applies particularly to children.

### Danger of food poisoning:

- Do not consume food which has been stored too long.

### Danger of frostbite, numbness and pain:

- Avoid prolonged skin contact with cold surfaces or refrigerated/frozen goods or take protective measures, e.g wear use gloves.

### Danger of injury and damage:

- Hot steam can lead to injury. Do not use electrical heating or steam cleaning equipment, open flames or defrosting sprays to defrost.
- Do not use sharp implements to remove the ice.

### Risk of crushing:

- Do not hold the hinge when opening and closing the door. Fingers may get caught.

### Symbols on the appliance:



The symbol can be located on the compressor. It refers to the oil in the compressor and indicates the following danger: Swallowing or inhaling can be fatal. This is only relevant for recycling. There is no danger in normal operation.



This symbol is found on the compressor and indicates the danger of flammable materials. Do not remove the sticker.



A sticker to this effect may be applied to the rear of the appliance. It refers to the foam-padded panels in the door and/or the housing. This is only relevant for recycling. Do not remove the sticker.

### Please observe the specific information in the other sections:

	DANGER	identifies a situation involving direct danger which, if not obviated, may result in death or severe bodily injury.
	WARNING	identifies a dangerous situation which, if not obviated, may result in death or severe bodily injury.
	CAUTION	identifies a dangerous situation which, if not obviated, may result in minor or medium bodily injury.

	NOTICE	identifies a dangerous situation which, if not obviated, may result in damage to property.
	Note	It contains useful instructions and tips.

## 3 Controls and displays

### 3.1 Operating and control elements

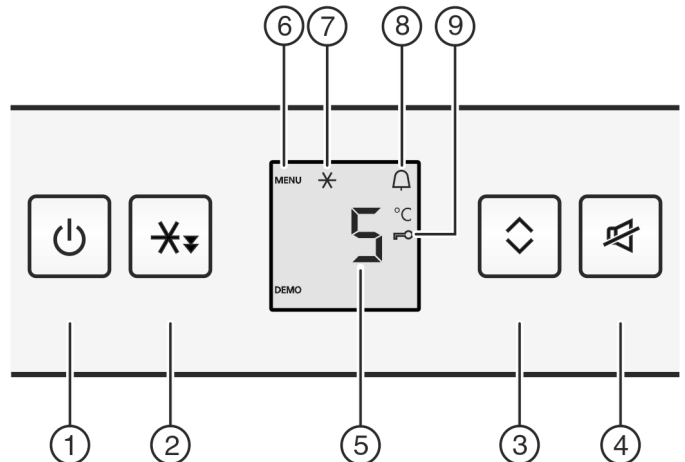


Fig. 2

- |                         |                       |
|-------------------------|-----------------------|
| (1) On/Off button       | (6) Menu symbol       |
| (2) Quick Cool button   | (7) Quick Cool symbol |
| (3) Settings button     | (8) Alarm symbol      |
| (4) Alarm button        | (9) Child lock symbol |
| (5) Temperature display |                       |

### 3.2 Temperature display

During normal operation, the display shows:

- the chiller temperature setting

The temperature display flashes if/when:

- You change the temperature setting

The following displays indicate a fault. Possible causes and solutions: (see 7 Malfunctions) .

- F0 to F9

## 4 Putting into operation

### 4.1 Switching on the appliance

- ▶ Open the door.
- ▶ Press the On/Off button Fig. 2 (1).
- ▷ The temperature display lights up. The appliance is switched on.
- ▷ If "DEMO" is displayed, demo mode is activated. Please contact the after sales service.



## 5 Control

### 5.1 Child proofing

The child-proofing function enables you to make sure that the appliance is not inadvertently switched off by playing children.





### 5.1.1 Setting the child lock

#### To activate the setting mode:

- ▶ Press the Quick Cool button *Fig. 2 (2)* for around 5 seconds.
- ▷ The Menu symbol is shown on the display, *Fig. 2 (6)*.
- ▷ **c** flashes on the display.

#### To switch on the function:

- ▶ Confirm by briefly pressing the Quick Cool button *Fig. 2 (2)*.
- ▷ **cl** appears on the display.
- ▶ Confirm by briefly pressing the Quick Cool button *Fig. 2 (2)*.
- ▷ The child lock symbol, *Fig. 2 (9)*, lights up on the display.
- ▷ **c** flashes on the display.
- ▷ The child lock function is switched on.



#### If the function is to be switched off:

- ▶ Confirm by briefly pressing the Quick Cool button *Fig. 2 (2)*.
- ▷ **c0** appears on the display.
- ▶ Confirm by briefly pressing the Quick Cool button *Fig. 2 (2)*.
- ▷ **c** flashes in the display.
- ▷ The child lock function is switched off.



#### To end the setting mode:

- ▶ Briefly press the On/Off button *Fig. 2 (1)*.
- ▷ The temperature display shows the temperature again.

## 5.2 Door alarm

For the fridge compartment

An audible signal sounds if the door is open for longer than 60 seconds.

The audible signal stops automatically when the door is closed.



### 5.2.1 Muting the door alarm

The audible signal can be switched off when the door is open. The audible signal remains activated as long as the door is open.

- ▶ Press alarm button *Fig. 2 (4)*.
- ▷ The door alarm is silenced.

## 5.3 Refrigerator compartment

### 5.3.1 Refrigerating food

- ▶ Store perishable foods such as ready-to-eat meals, meat and sausages in the coldest area. Place butter and preserves in the top area and in the door. (see 1 Appliance at a glance)
- ▶ Use reuseable plastic, metal, aluminium, glass containers and foil wrap to store food.
- ▶ Always store raw meat and fish in clean, sealed containers on the bottom shelf of the refrigerator, to prevent them coming into contact with or dripping onto other foods.
- ▶ Foods that easily absorb or give off smell or taste, as well as liquids, should be stored in sealed containers or covered.
- ▶ Do not pack foods too closely together, as the air needs to circulate.

### 5.3.2 Setting the temperature

The temperature depends on the following factors:

- the frequency of opening the door
- how long the door is open for
- the room temperature of the installation location
- the type, temperature and quantity of the food

Recommended temperature setting: 5 °C \*

An average temperature of approx. -18 °C is then established in the freezer compartment.\*

The temperature is changed sequentially. Once the 2 °C setting is reached, the sequence starts again at 9 °C.

- ▷ The new setting is adopted approx. 5 seconds after the last time the button was pressed and the set temperature displayed again. The temperature in the interior gradually adjusts to the new value.

### 5.3.3 QuickCool

QuickCool selects the lowest cooling temperature. This option is for very low temperatures:

- In the fridge compartment
- In the freezer compartment

Use QuickCool to quickly cool large quantities of food.

To freeze food, activate QuickCool when you place the goods in the appliance.

Quick Cool uses slightly more energy.

#### Activating QuickCool

- ▶ Briefly press the Quick Cool button *Fig. 2 (2)*.
- ▷ The QuickCool *Fig. 2 (7)* symbol lights up on the display.
- ▷ The cooling temperature drops to the lowest setting.
- ▷ The freezing temperature drops to the lowest setting.
- ▷ QuickCool is on.
- ▷ QuickCool turns off automatically. The appliance continues in energy-saving Normal mode.

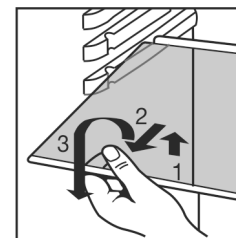
#### Switching Quick Cool off ahead of schedule

- ▶ Briefly press the Quick Cool button *Fig. 2 (2)*.
- ▷ The Quick Cool *Fig. 2 (7)* symbol dims on the display.
- ▷ Quick Cool is off.

### 5.3.4 Tray

#### Shifting or removing the trays

The trays are prevented from being pulled out accidentally by pull out stops.

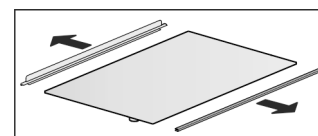


*Fig. 3*

- ▶ Adjust the height of the tray: To do this move the slots along the supports.
- ▶ Lift the tray and pull it out towards you.
- ▶ To remove the tray completely, set it at an angle and pull it out towards you.
- ▶ Push the tray back in at the desired height. The removal stops must point downwards and be positioned behind the front contact surface.

#### Disassemble the tray

- ▶ The trays can be dismantled for cleaning.



# Maintenance

## 5.3.5 Hang-on trays

### Move the hang-on trays

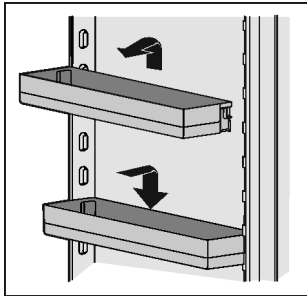


Fig. 4

- ▶ Remove the hang-on trays as per the illustration

### Disassemble the hang-on trays

- ▶ The hang-on trays can be dismantled for cleaning.

## 5.4 Freezer compartment

You can store frozen food for several months, make ice cubes and freeze fresh food in the freezer compartment at a temperature of -18 °C and lower.

The air temperature in the compartment, measured by thermometer or other instruments, may fluctuate.

### 5.4.1 Opening the freezer compartment

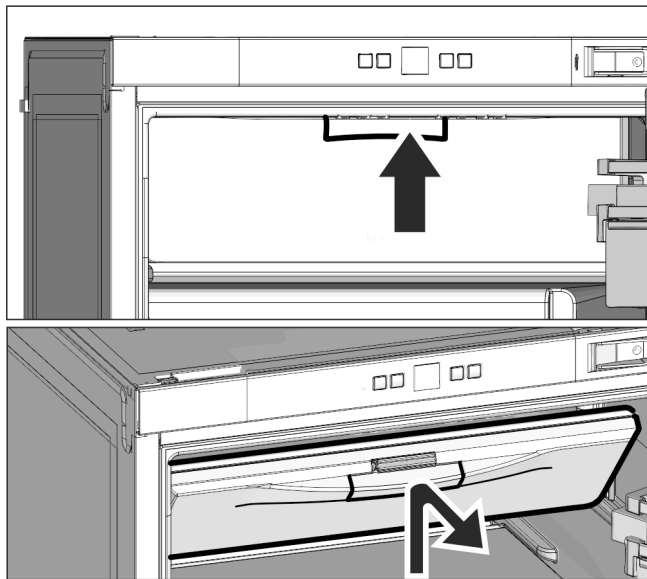


Fig. 5

To open the freezer compartment, push the handle up and pull the freezer door towards you.

When closing the freezer, push on the handle to make sure the lock clicks into place.

### 5.4.2 Freezing food

The rating plate indicates the maximum quantity of fresh food you can freeze within 24 hours (see 1 Appliance at a glance) under "Freezing capacity ... kg/24h".



### CAUTION

Risk of injury due to broken glass!

Bottles and cans containing drinks may burst when being frozen. This applies particularly to sparkling drinks.

- ▶ Do not freeze bottles and cans containing drinks!

- ▶ Switch on Quick Cool 4 hours before freezing and set the temperature to 4 °C or less.

- ▶ Once the food is frozen, you can reset the temperature and switch off Quick Cool.

So that the food is rapidly frozen through to the core, do not exceed the following quantities per pack

- Fruit, vegetables up to 1 kg
- Meat up to 2.5 kg
- ▶ Pack the food in portions in freezer bags, reusable plastic, metal or aluminium containers

### 5.4.3 Storage times

Guide times for storing various types of food in the freezer compartment:

Ice cream	2 to 6 months
Sausage, ham	2 to 6 months
Bread, bakery products	2 to 6 months
Game, pork	6 to 10 months
Fish, fatty	2 to 6 months
Fish, lean	6 to 12 months
Cheese	2 to 6 months
Poultry, beef	6 to 12 months
Vegetables, fruit	6 to 12 months

Storage times given are guide times.

### 5.4.4 Thawing food

- in the refrigerator compartment
- in a microwave oven
- in a conventional or fan oven
- at room temperature
- ▶ Remove only as much food as is required. Use thawed food as quickly as possible.
- ▶ Food once thawed should be re-frozen only in exceptional cases.

## 6 Maintenance

### 6.1 Defrosting

#### 6.1.1 Defrosting refrigerator compartment

The fridge compartment defrosts automatically. The defrosted water will evaporate. Water drops or a thin layer of frost or ice can form on the back wall; this is a completely normal part of the machine's function.

- ▶ Clean the drain hole at regular intervals to allow the defrost water to drain (see 6.2 Cleaning the appliance) .

#### 6.1.2 Defrosting freezer compartment

A layer of frost and ice forms in the freezer compartment after the appliance has been in use for a lengthy period of time. This is quite normal. The layer of frost and ice forms more quickly if the door is opened frequently or if the food is warm when placed inside. However, a thick layer of ice will increase the appliance's energy consumption. You should therefore defrost the appliance regularly.



## WARNING

Improper defrosting of the appliance!  
Injuries and damage.

- ▶ Do not use mechanical equipment or other methods to speed up the defrosting process other than those recommended by the manufacturer.
- ▶ Do not use electrical heating or steam-cleaning appliances, naked flames or defroster sprays to defrost.
- ▶ Do not use sharp objects to remove ice.

- ▶ Switch off the appliance.
- ▷ The temperature display goes out.
- ▷ If the temperature display does not go out, the child-proofing function (see 5.1 Child proofing) is active.
- ▶ Pull out the plug.
- ▶ Wrap the frozen food in newspaper or blankets and store in a cool place.
- ▶ Leave the compartment and appliance door open during defrosting.
- ▶ Remove detached pieces of ice.
- ▶ Pay attention that the defrost water does not run into the kitchen unit.
- ▶ If necessary, pick up defrost water several times, using a sponge or cloth.
- ▶ Clean the compartment (see 6.2 Cleaning the appliance) .

## 6.2 Cleaning the appliance

Clean the appliance regularly.



## WARNING

Risk of injury and damage as a result of hot steam!  
Hot steam can lead to burns and can damage the surfaces.

- ▶ Do not use any steam cleaners!

## NOTICE

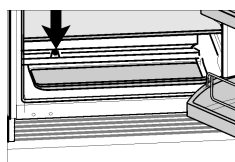
Incorrect cleaning damages the appliance!

- ▶ Do not use cleaning agents in concentrated form.
- ▶ Do not use any scouring or abrasive sponges or steel wool.
- ▶ Do not use any sharp or abrasive cleaning agents, nor any that contain sand, chloride or acid.
- ▶ Do not use chemical solvents.
- ▶ Do not damage or remove the type plate on the inside of the appliance. It is important for the customer service.
- ▶ Do not pull off, bend or damage cables or other components.
- ▶ Do not allow any cleaning water to enter the drain channel, ventilation grille or electrical parts.
- ▶ Please use soft cleaning cloths and a universal pH-neutral cleaning agent.
- ▶ Please use cleaning and care products suitable for contact with foodstuffs in the appliance interior.

- ▶ **Empty appliance.**
- ▶ **Pull out the power plug.**



- ▶ Clean the **vent grille** regularly.
- ▷ Dust deposits increase energy consumption.
- ▶ Clean **plastic outer and inner surfaces** with lukewarm water and a little washing-up liquid.
- ▶ Clean **drain hole**: Remove deposits with a narrow instrument, e.g. a cotton bud.



- ▶ Most of the **parts** can be dismantled for cleaning: see the relevant chapter.

- ▶ **Clean drawers** by hand with lukewarm water and a little washing up liquid.
- ▶ All the **other fittings** can be put in the dishwasher.

### After cleaning:

- ▶ Wipe dry the appliance and items of equipment.
- ▶ Connect the appliance and switch it on again.  
When the temperature is sufficiently cold:
- ▶ Put the food back inside.

## 6.3 Customer service

First of all check whether you can rectify the fault yourself. (see 7 Malfunctions) . If you can't, contact Customer Service. You can find the address in the enclosed Customer Service Directory.



## WARNING

Unprofessional repair!  
Injuries.

- ▶ Have any repairs and action - not expressly specified - on the appliance and mains cable carried out by service personnel only. (see 6 Maintenance)
- ▶ A damaged mains cable may only be replaced by the manufacturer, the manufacturer's Customer Service or a similarly qualified person.
- ▶ In the case of appliances with an IEC connector, the change may be made by the customer.

- ▶ Read the appliance name *Fig. 6 (1)*, service no. *Fig. 6 (2)* and serial no. *Fig. 6 (3)* on the rating plate. The rating plate can be found on the inside of the appliance on the left.

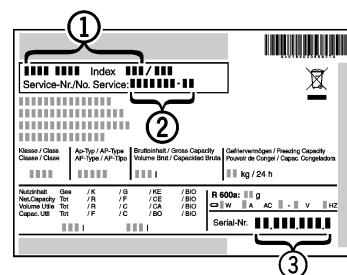


Fig. 6

- ▶ Notify our customer service team and give them the error, the appliance name *Fig. 6 (1)*, service no. *Fig. 6 (2)* and serial no. *Fig. 6 (3)*
- ▷ This will help us to provide you with a faster and more accurate service.
- ▶ Keep the appliance closed until the customer service arrives.
- ▷ The food will stay cool longer.
- ▶ Pull out the mains plug (not by pulling the connecting cable) or switch off the fuse.

## 6.4 Service & Support

The **Troubleshooting** section gives you valuable advice on what to do in case of minor errors. This saves you having to call out an engineer and avoids potential costs.

For information about the warranty, please go to **www.vzug.com** -> Service -> Garantieinformationen (Applicable details). Please read these carefully.

Register your appliance today:

- online at **www.vzug.com** -> Service -> Garantieerfassung (Registration) or
- use the supplied registration card, if applicable.

This means we can give you the best support in the case of a breakdown during the warranty period. You will need the serial number (SN) and model name to register. You can find this information on the rating plate of the appliance.

About my appliance:

**Serial no.:** \_\_\_\_\_ **Model:** \_\_\_\_\_

# Malfuctions

Always have these details to hand in case you have to contact V-ZUG. Many thanks.

## Your repair order

In Switzerland you can call a free service number 0800 850 850 to talk directly to your nearest service centre. Call us to arrange an engineer to visit you.

Customers outside Switzerland can go to [www.vzug.com](http://www.vzug.com) -> Service -> Service Numbers / Contact your local Service Centre.

## General and technical inquiries, accessories, service and warranty extension

V-ZUG is happy to help you with general administrative and technical enquiries, accept your orders for accessories and spare parts and inform you about our advanced service contracts. Just go to [www.v-zug.com](http://www.v-zug.com), [info@vzug.com](mailto:info@vzug.com) to find your local service centre and in Switzerland (+41) 58 767 67 67.

Importer addresses	
AU / NZ	V-ZUG Australia Pty. Ltd. 2/796 High Street Kew East 3102, VIC AUSTRALIA
CN	V-ZUG (Shanghai) Domestic Appliance Co. Ltd Raffles City Changning Office Tower 3 No. 1139 Changning Road 200051 Shanghai CHINA
AT / BE / DE / FR / NL / LU	V-ZUG Europe BVBA Evolis 102 8530 Harelbeke BELGIUM
GB / IE	V-ZUG UK Ltd. One Pancras Square Gridiron Building N1C 4G London GREAT BRITAIN
HK / MO	V-ZUG Hong Kong Co. Ltd. 12/F, 8 Russell Street Causeway Bay HONG KONG
IT	Frigo 2000 S.p.A Viale Fulvio Testi 125 20092 Cinisello Balsamo (Milano) ITALY
IL	Digital Kitchen Hataarucha 3, 6350903 Tel Aviv ISRAEL
LB	Kitchen Avenue SAL Mirna El Chalouhi Highway Wakim Bldg, Jdeihel Beirut LEBANON
RU	OOO Hometek Dubininskaya Street 57 building 1113054 Moscow RUSSIA
SG	V-ZUG Singapore Pte. Ltd. 6 Scotts Road Scotts Square #03-11/12/13, 228209 Singapore SINGAPORE
TR	GÜRELLER Anchor Sit.3A/1-2 Çayyolu 06690 ÇANKAYA/ ANKARA TURKEY

## Importer addresses

UA	Private enterprise "Stirion" (MIRS corp.) Osipova Street 37 65012 Odessa UKRAINE
----	--

Importer addresses

## 6.5 Energy efficiency class lighting

Lighting	
Energy efficiency class <sup>1</sup>	Light source
This product contains an energy efficiency class G light source	LED

<sup>1</sup> The appliance may contain light sources with different energy efficiency classes. The lowest energy efficiency class is indicated.

## NOTICE

Light sources

► Light sources may only be replaced by a service technician.

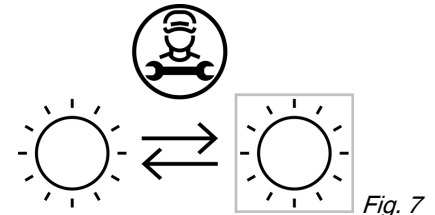


Fig. 7

## 7 Malfunctions

Your appliance is designed and manufactured for a long life span and reliable operation. If a malfunction nonetheless occurs during operation, check whether it is due to a handling error. In this case you will have to be charged for the costs incurred, even during the warranty period. You may be able to rectify the following faults yourself:

### Appliance does not work.

- The appliance is not switched on.
- Switching on the appliance.
- The power plug is not properly inserted in the wall socket.
- Check power plug.
- The fuse of the wall socket is not in order.
- Check fuse.

### The compressor runs for a long time.

- The compressor switches to a low speed when little cold is needed. Although the running time is increased as a result, energy is saved.
- This is normal in energy-saving models.
- SuperCool is switched on.
- The compressor runs longer to cool the food quickly. This is normal.

### A LED on the bottom rear of the appliance (at the compressor) flashes repeatedly every 5 seconds\*.

- There is a fault.
- Please contact the after-sales service (see 6 Maintenance).

### Excessive noise.

- Due to the various speed steps, speed-regulated\* compressors can generate different running noises.
- The sound is normal.

### A bubbling and gurgling noise.

- This noise comes from the refrigerant flowing in the refrigeration circuit.

- ▶ The sound is normal.

### A quiet clicking noise.

- The noise is produced whenever the refrigeration unit (motor) automatically switches on or off.
- ▶ The sound is normal.

### A hum. It is briefly a little louder when the refrigeration unit (the motor) switches on.

- Refrigeration increases automatically when the Fast-Freeze function is activated, fresh food has just been placed in the appliance or the door has been left open for a while.
- ▶ This noise is normal.
- The ambient temperature is too high.
- ▶ Solution: (see 1.2 Appliance range of use)

### A low hum.

- The sound is produced by air flow noise of the fan.
- ▶ The sound is normal.

### Vibration noises

- The appliance is not standing firmly on the floor. As a result objects and adjacent units start to vibrate when the refrigerator is running.
- ▶ Check the installation and realign the appliance.
- ▶ Keep bottles and jars apart.

### Flow sound at the soft stop mechanism.

- The noise is produced when the door is opened and closed.
- ▶ The sound is normal.

### The temperature display indicates: F0 to F9

- There is a fault.
- ▶ Please contact the after-sales service (see 6 Maintenance).

### DEMO shines in the temperature display.

- The demo mode is activated.
- ▶ Please contact the after-sales service (see 6 Maintenance).

### The outer surfaces of the appliance are warm\*.

- The heat of the refrigeration circuit is used to prevent condensate from forming.
- ▶ This is normal.

### The temperature is not cold enough.

- The door of the appliance is not properly closed.
- ▶ Close the door of the appliance.
- Insufficient ventilation.
- ▶ Keep ventilation grille clear, and clean it.
- The ambient temperature is too high.
- ▶ Solution: (see 1.2 Appliance range of use).
- The appliance was opened too frequently or for too long.
- ▶ Wait to see whether the appliance reaches the required temperature by itself. If not, please contact the after sales service (see 6 Maintenance).
- The temperature is incorrectly set.
- ▶ Set the temperature to a colder setting and check after 24 hours.
- The appliance is too close to a source of heat (stove, heater etc).
- ▶ Change the position of the appliance or the source of heat.
- The appliance was not inserted properly into the recess.
- ▶ Check whether the appliance was inserted correctly and the door closes properly.

### The internal light does not come on.\*

- The appliance is not switched on.
- ▶ Switch the appliance on.
- The door was open for longer than 15 minutes.
- ▶ The internal light switches itself off automatically after about 15 minutes if the door is open.
- The LED illumination is faulty or the cover is damaged:



### WARNING

- Risk of injury due to electric shock!
- There are live electrical parts under the cover.
- ▶ Only ever have the inside LED light replaced or repaired by customer service or trained personnel.



### WARNING

- Risk of injury from LED bulb!
- The light intensity of the LED light corresponds to hazard group RG 2.
- If the cover is defective:
- ▶ Do not look directly into the light from close range. It cause injury to the eyes.

### The door seal is defective or needs to be replaced for another reason.

- The door seal can be replaced. It can be replaced without the need for special tools.
- ▶ Contact Customer Service (see 6 Maintenance) :

### The unit has iced up or condensation has formed.

- The door seal may have also slipped out of its groove.
- ▶ Check to ensure that the door seal is seated properly in the groove.

## 8 Decommissioning

### 8.1 Switching off the appliance

- ▶ Press On/Off button *Fig. 2 (1)* for approx. 2 seconds.
- ▷ If the appliance cannot be switched off, the child lock function is active (see 5.1 Child proofing).

### 8.2 Taking the appliance out of service

- ▶ Empty the appliance.
- ▶ Switch off the appliance (see 8 Decommissioning).
- ▶ Remove mains connector.
- ▶ Clean the appliance (see 6.2 Cleaning the appliance).



- ▶ Leave the door open to prevent odour.

## 9 Disposal

### 9.1 Preparing appliance for disposal



### Li-Ion

V-ZUG uses batteries in some of its appliances. In the EU, for environmental reasons, legislation obliges the end user to remove these batteries before disposing of old appliances. If your appliance contains batteries, a corresponding notice is attached.

### Lamps

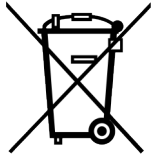
If you can remove the lamps yourself without destroying them, also remove these before disposal.

- ▶ Take the appliance out of operation. (see 8.2 Taking the appliance out of service)
- ▶ Appliances with batteries: remove the batteries. For description, see **Maintenance** chapter.
- ▶ If possible: remove lamps without destroying them.

# Disposal

---

## 9.2 Disposing of the appliance in an environmentally friendly manner



The appliance still contains valuable materials and must be disposed of separately from unsorted municipal waste.



Dispose of batteries separately from the old appliance. To do this, you can return the batteries free of charge to retailers as well as recycling centres and collection centres for recyclable materials.

Lamps

Dispose of removed lamps via the respective collection systems.

For Germany:

You can dispose of the appliance free of charge via the class 1 collection containers at the local recycling and recyclable material collection centres. When purchasing a new fridge/freezer, if the sales area > 400 m<sup>2</sup>, retailers will also take back the old appliance free of charge.



### WARNING

Leaking coolant and oil!

Fire. The coolant contained in the appliance is eco-friendly, but also flammable. The oil contained in the appliance is flammable. Escaping coolant and oil can ignite if the concentration is high enough and in contact with an external heat source.

- ▶ Do not damage the pipelines of the coolant circuit and the compressor.
- 
- ▶ Transport the appliance without damaging it.
  - ▶ Dispose of batteries, lamps and the appliance according to the above specifications.



20220524 7088153-00  
1066349-03

V-ZUG AG, Industriestrasse 66, CH-6302 Zug  
Tel. +41 58 767 67 67, Fax +41 58 767 61 61  
info@vzug.com, www.vzug.com

